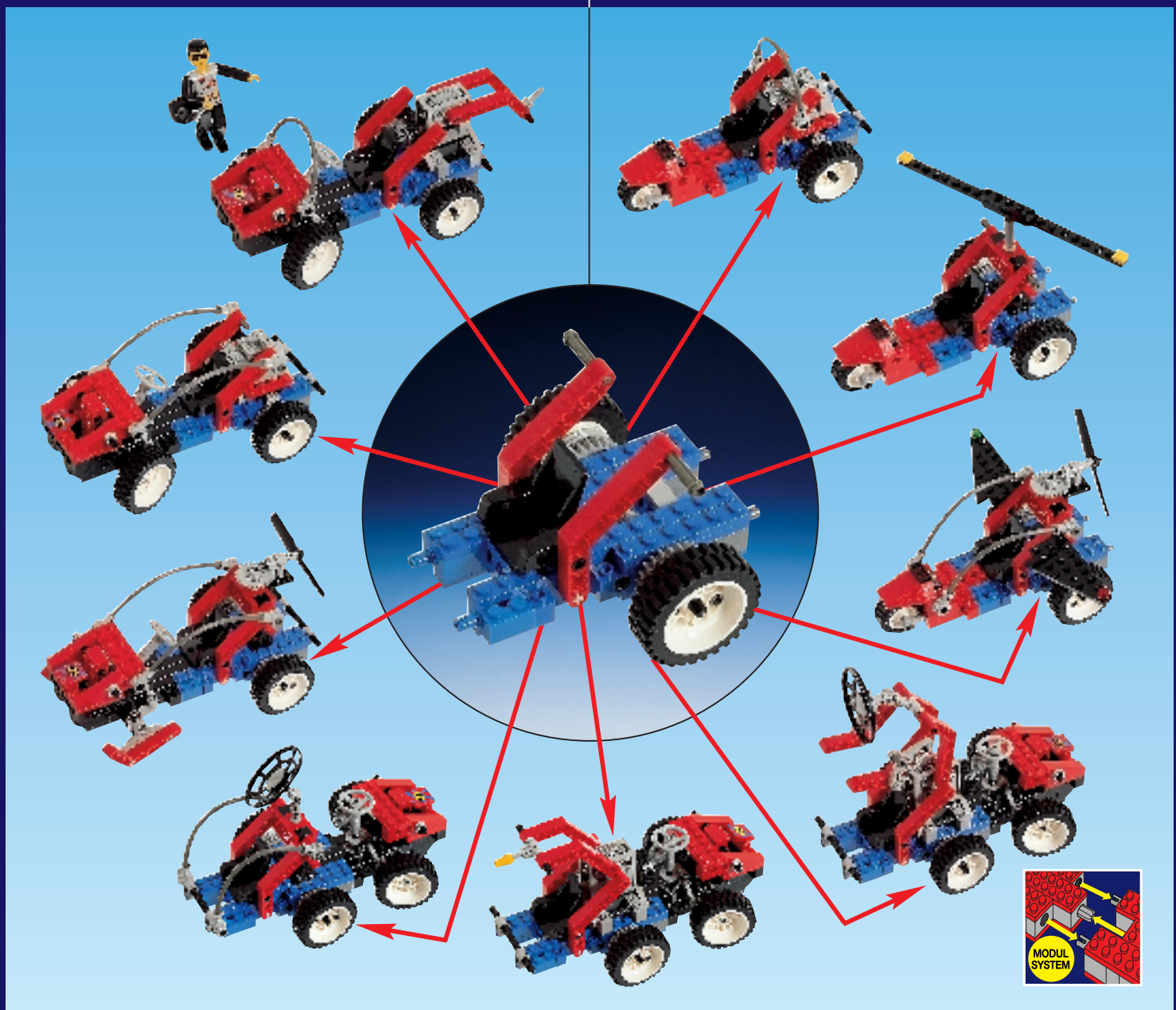
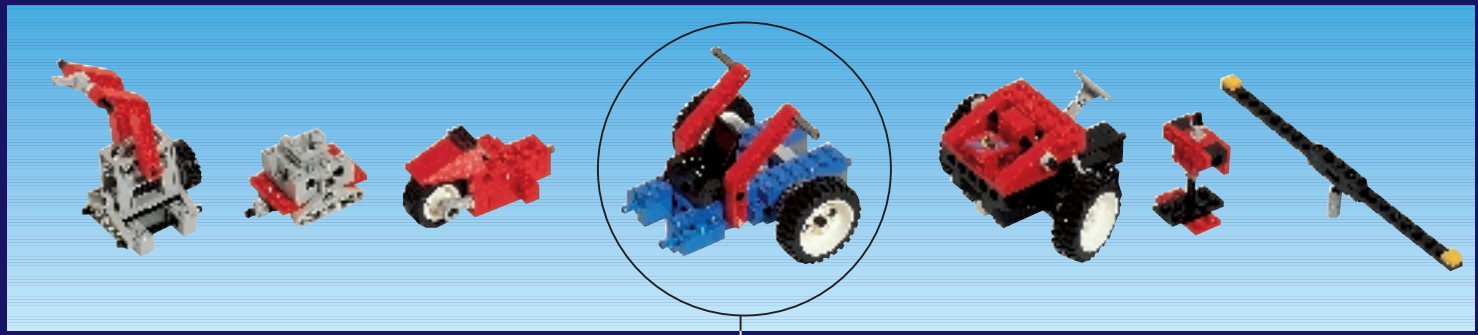
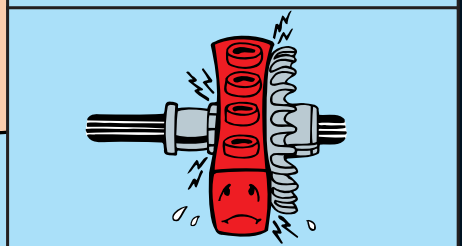
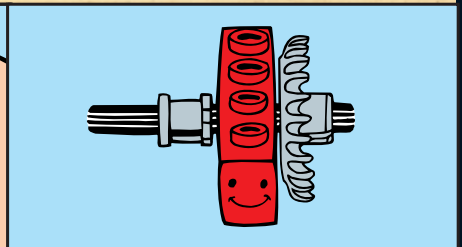
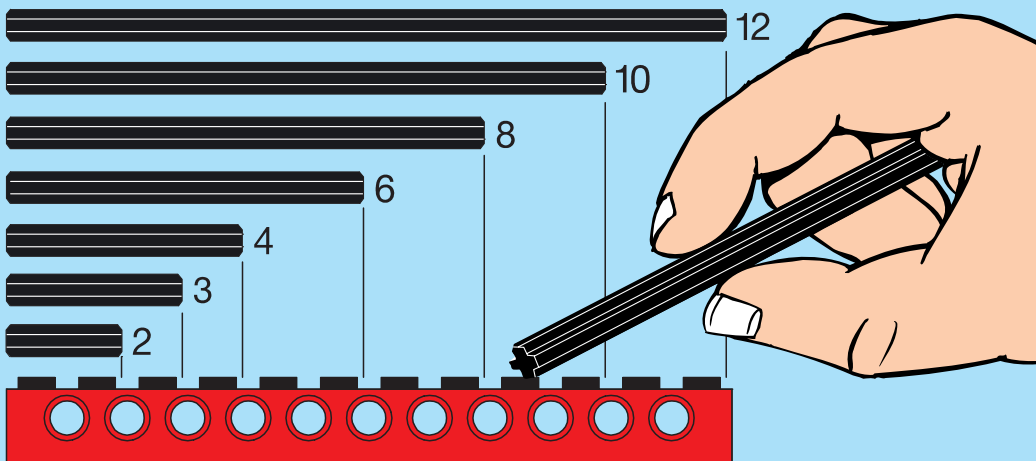
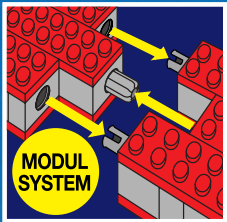


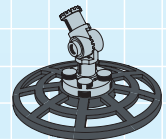
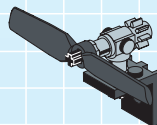
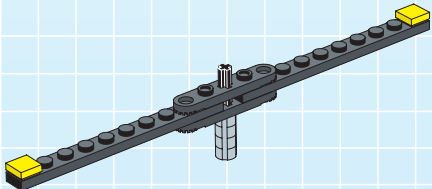
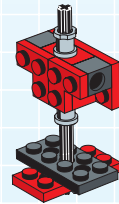
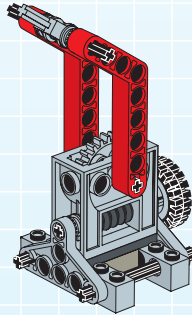
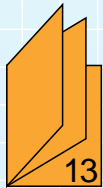
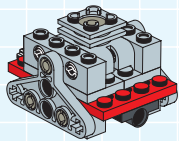
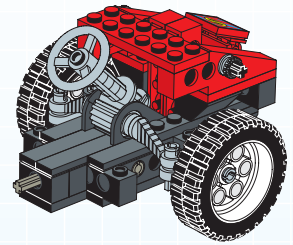
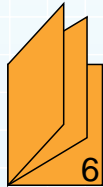
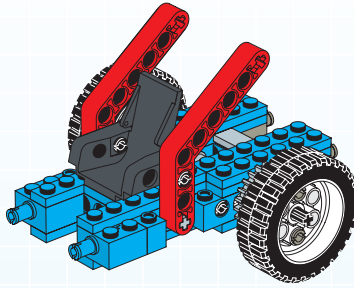
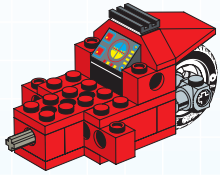


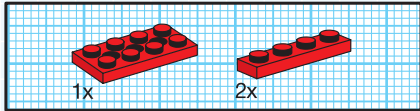
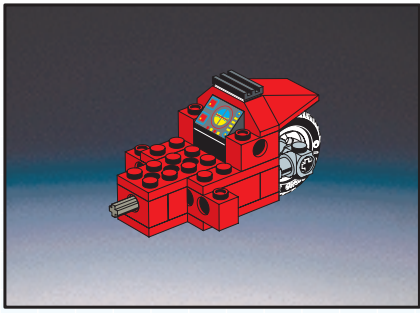
Technic

8244

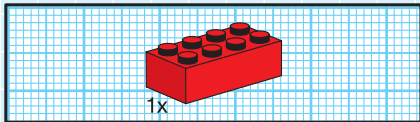
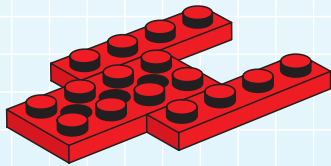




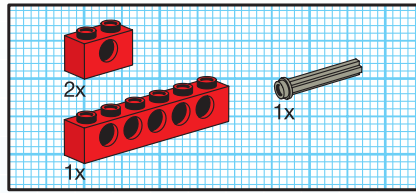
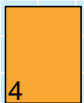
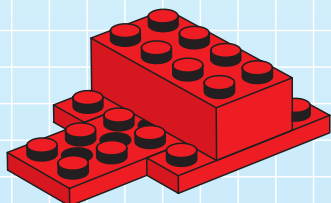




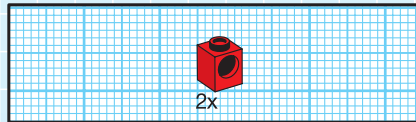
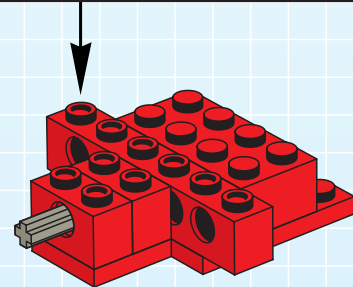
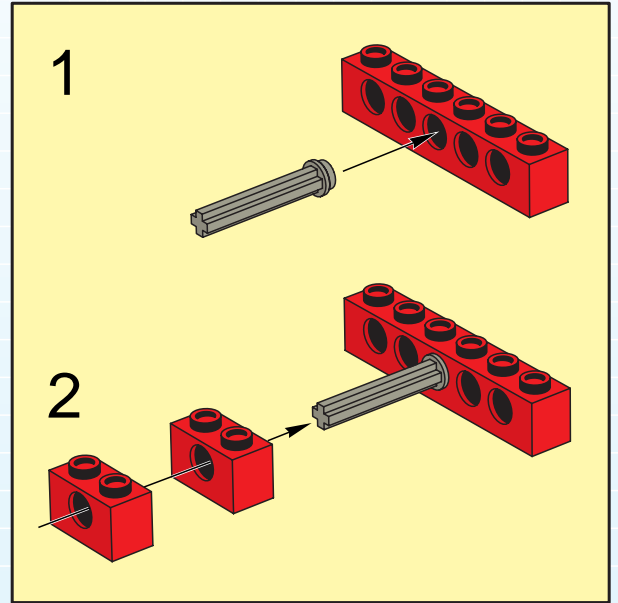
1



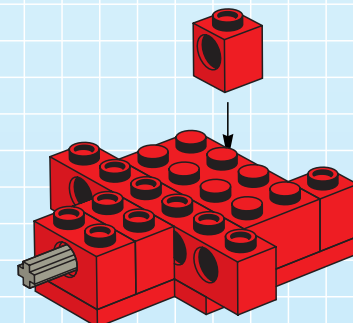
2

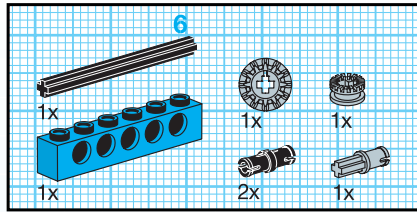
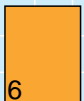
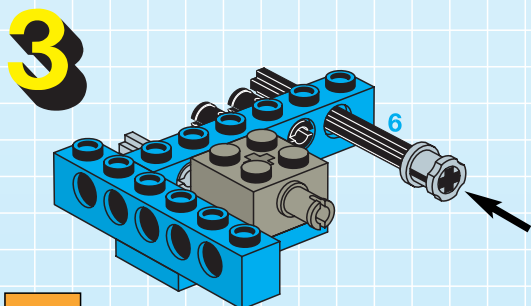
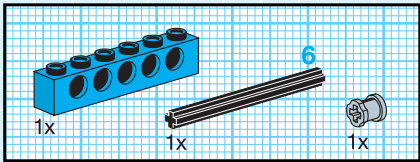
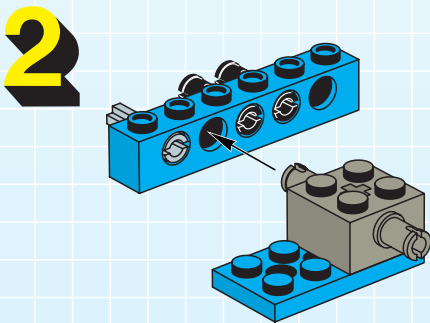
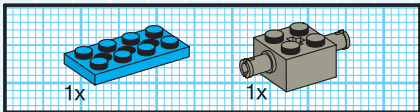
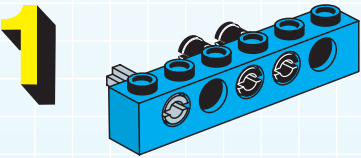
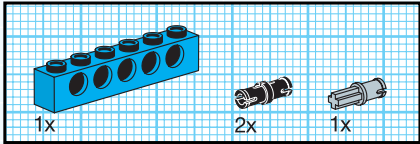
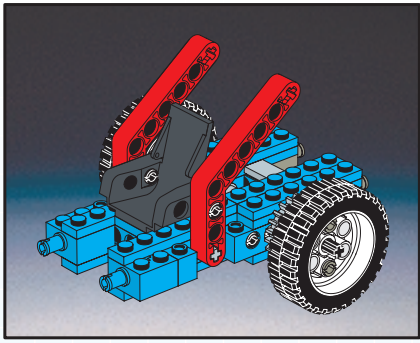


3

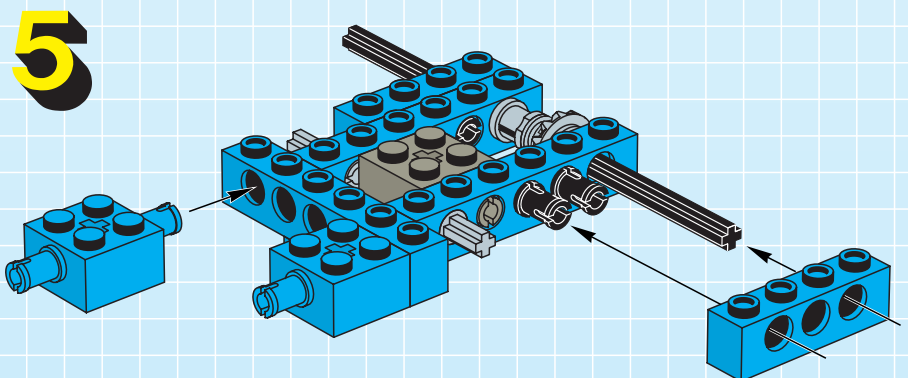
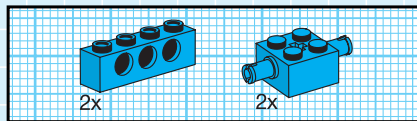
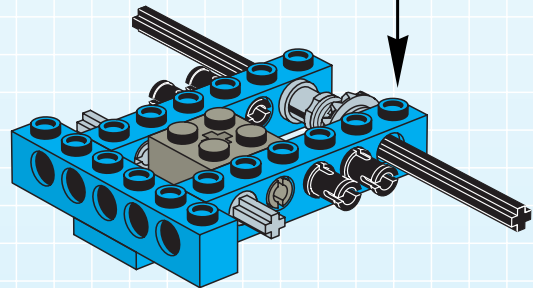
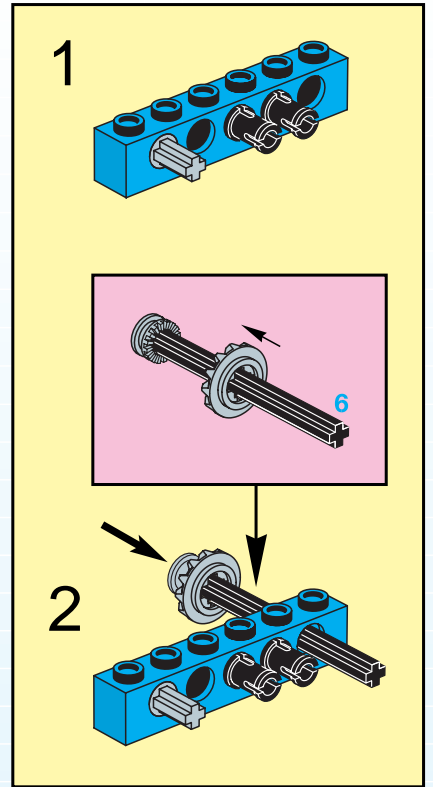


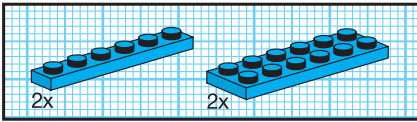
4



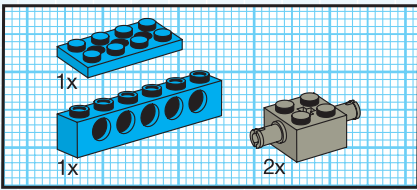
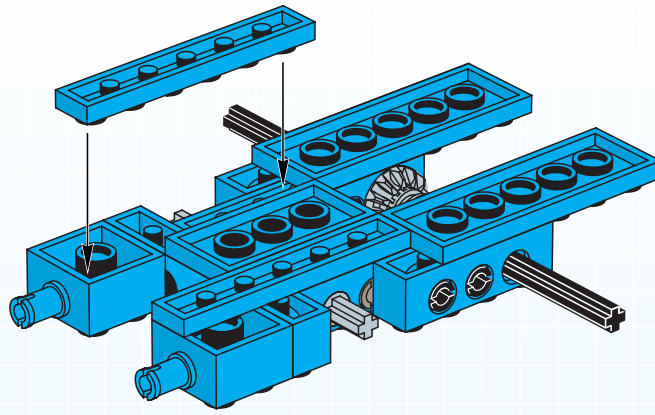


4

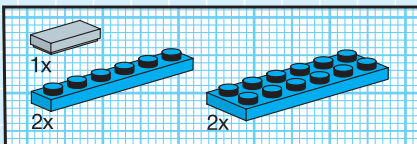
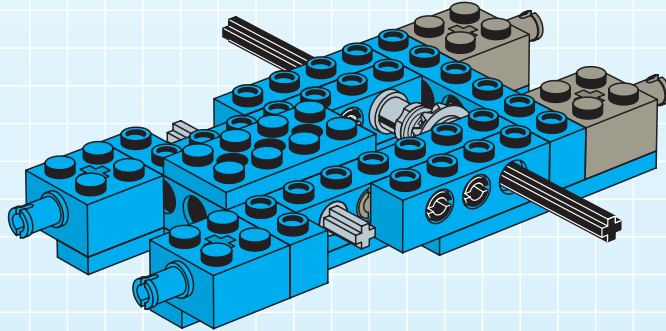
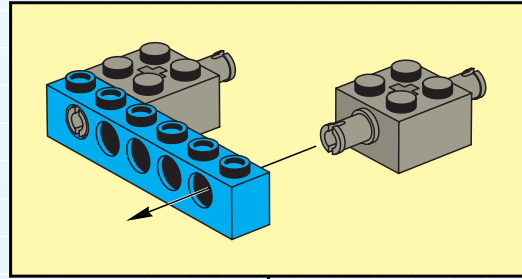




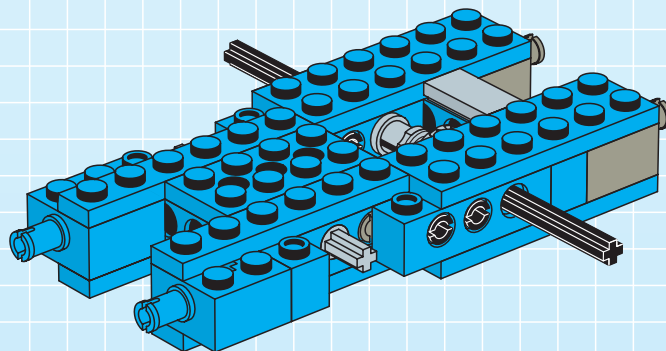
6

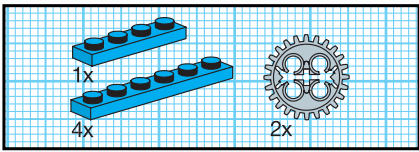


7

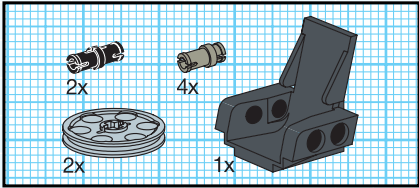
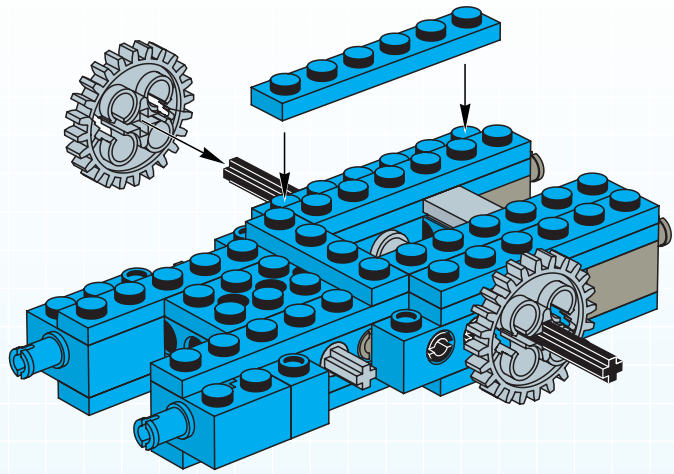


8

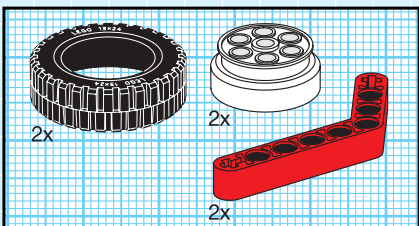
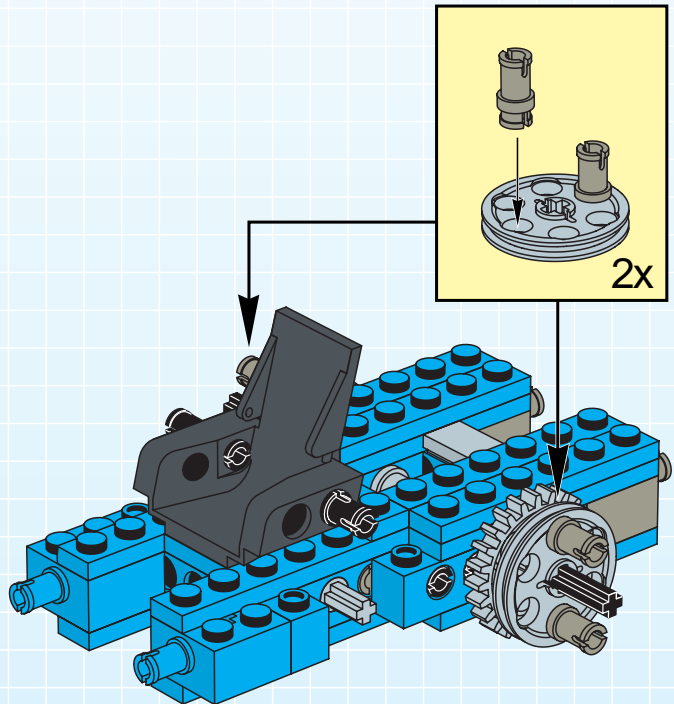




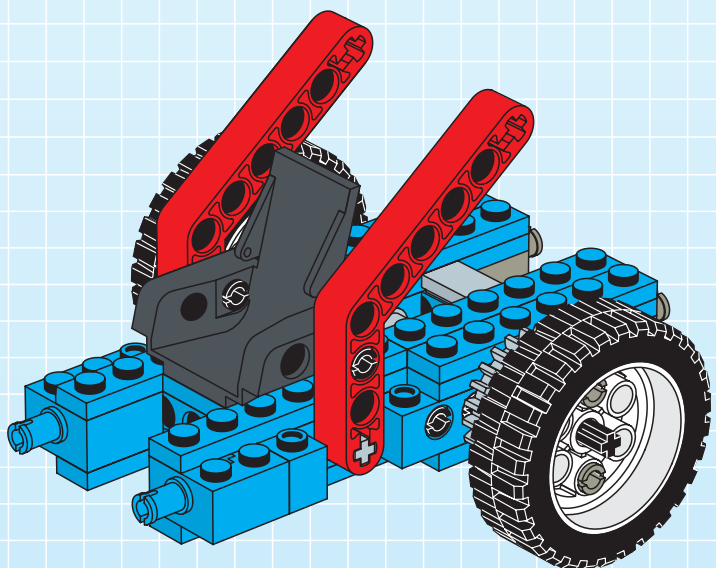
9

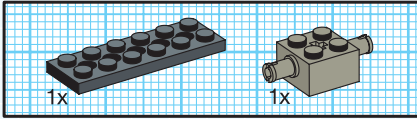
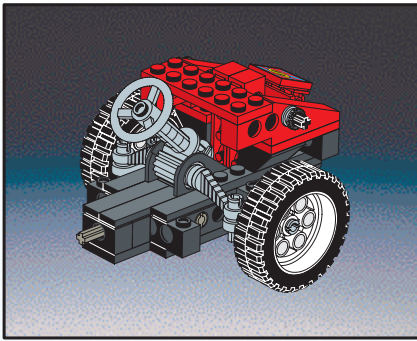


10

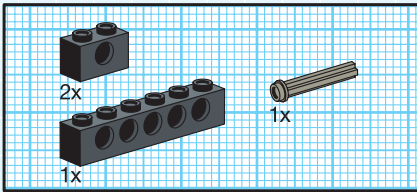
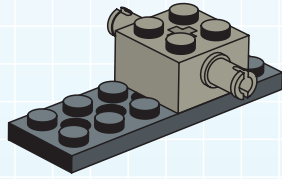


11

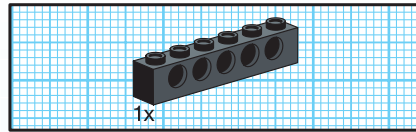
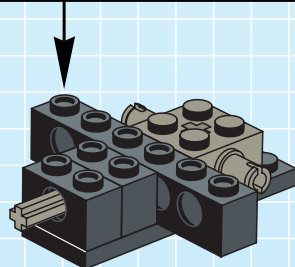
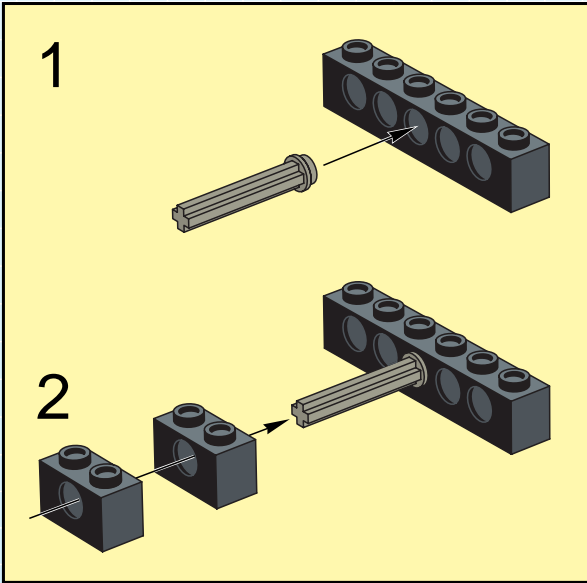




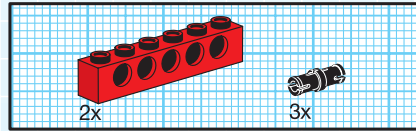
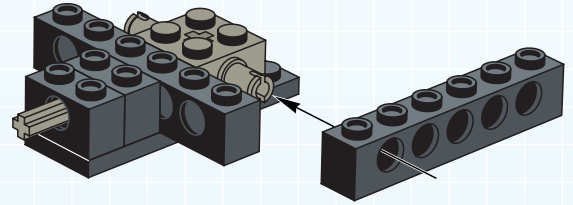
1



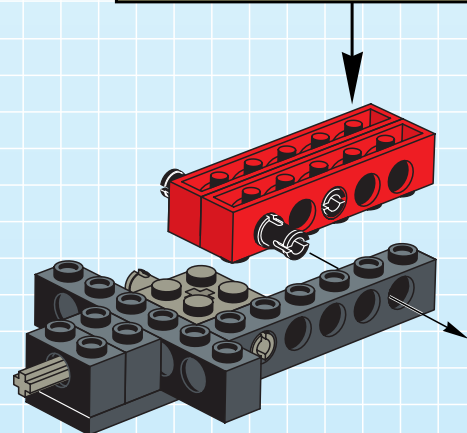
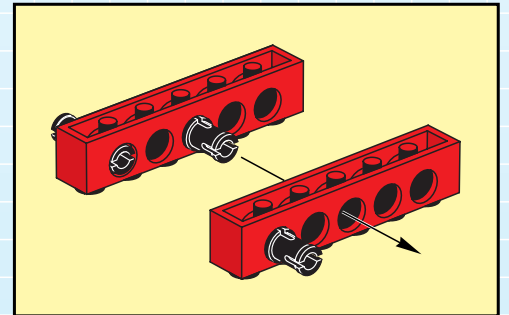
2

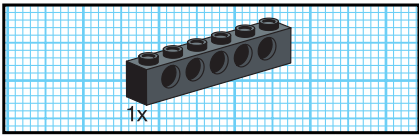


3

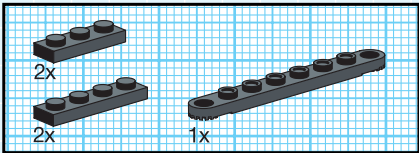
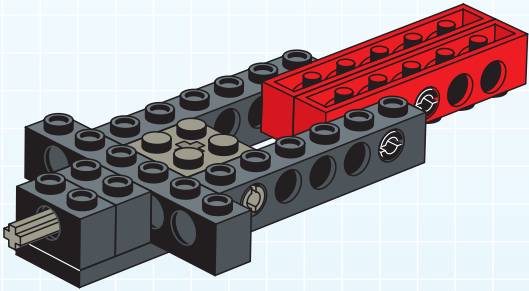


4

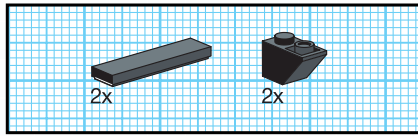
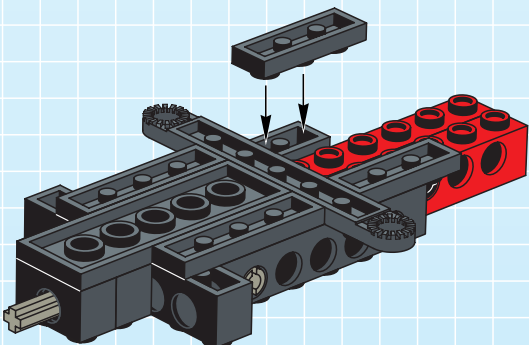




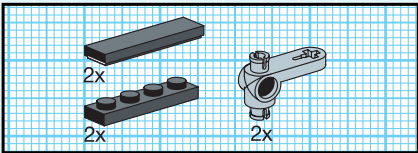
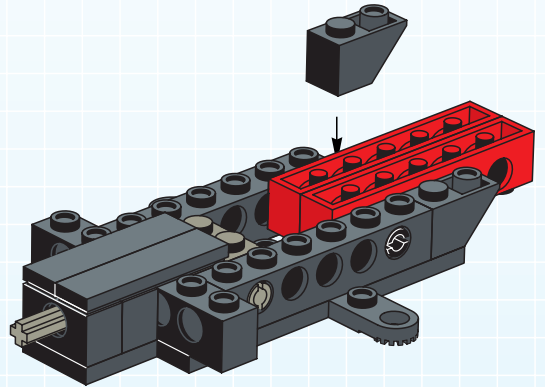
5



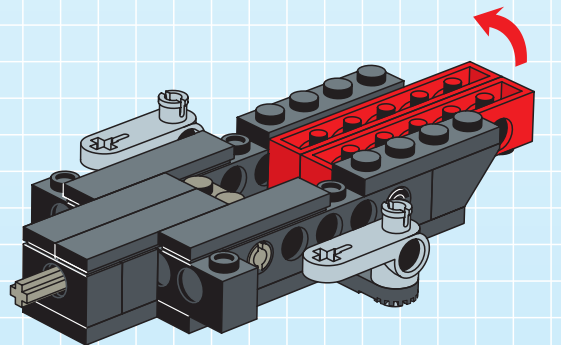
6

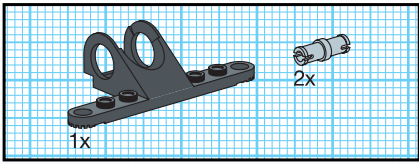


7

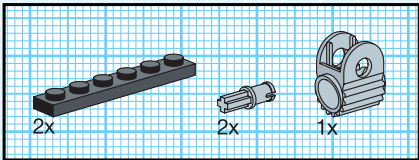
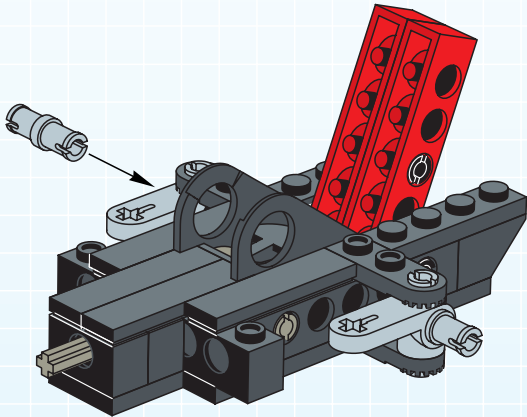


8

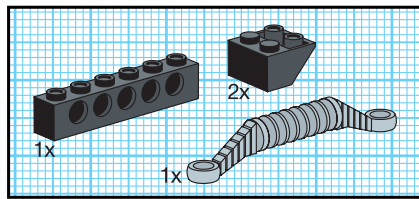
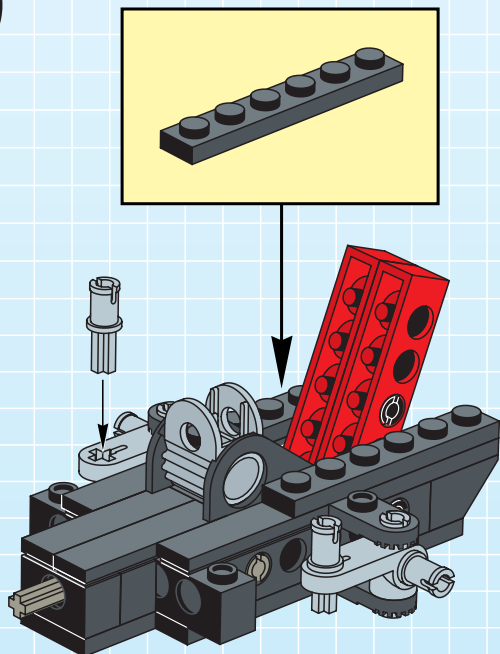




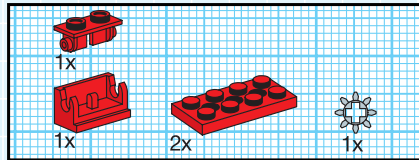
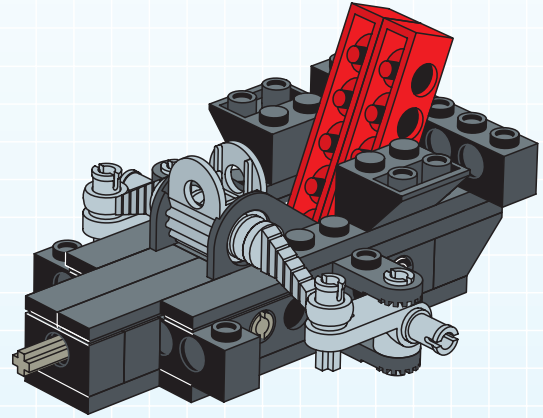
9



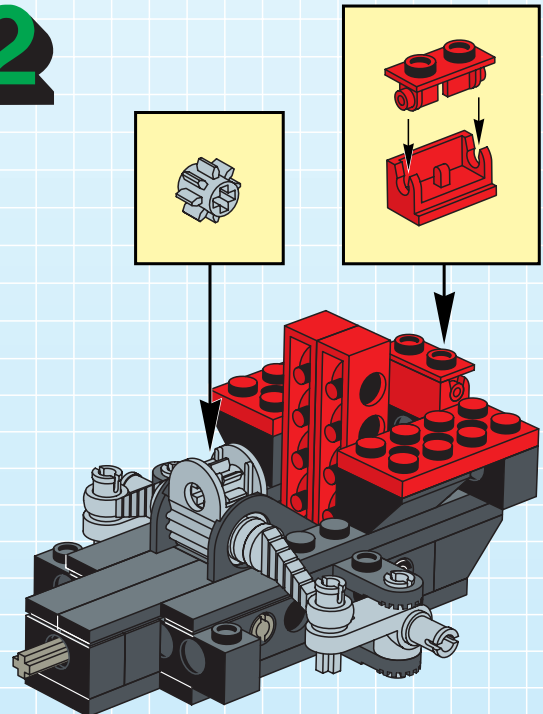
10

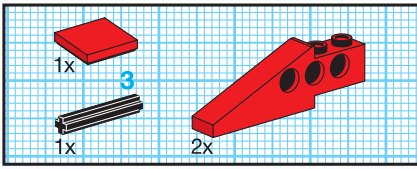


11

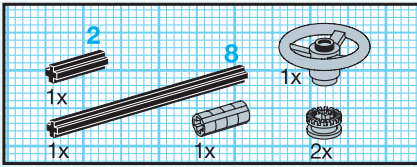
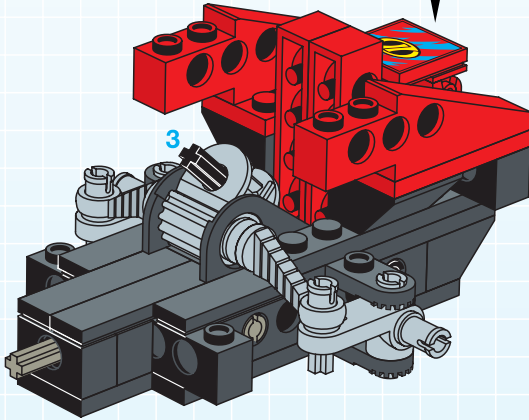
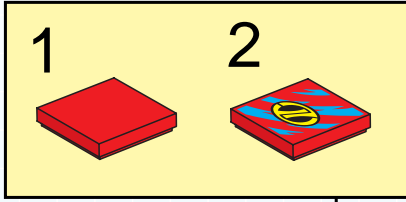


12

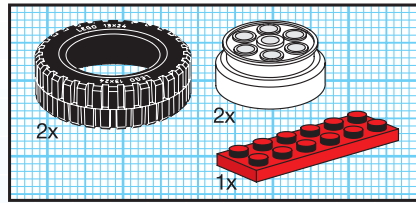
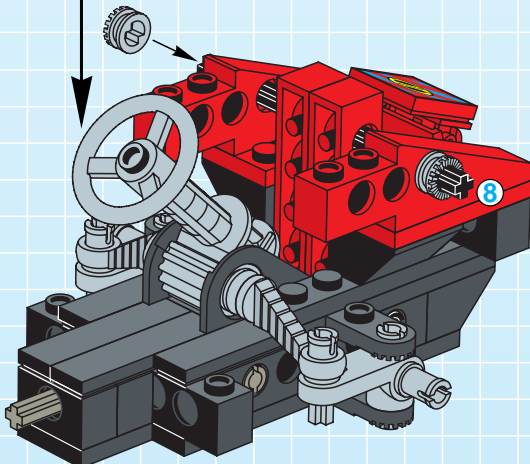
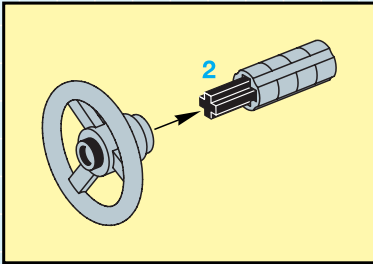




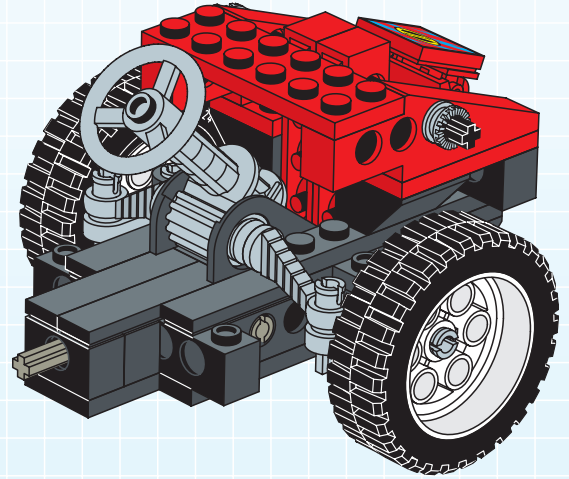
13

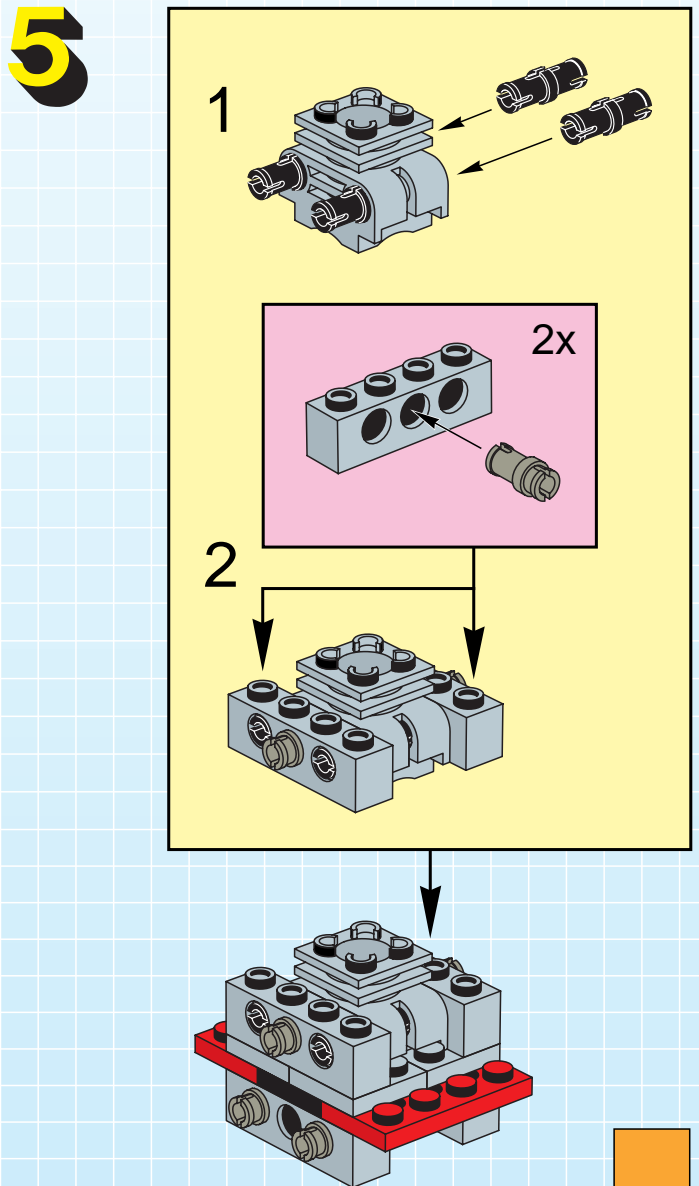
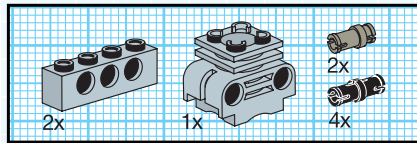
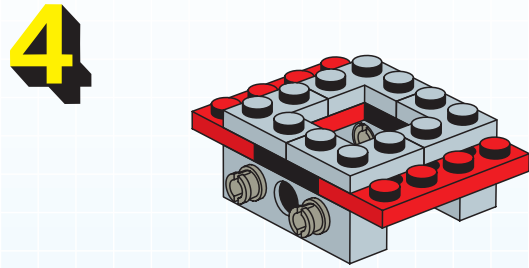
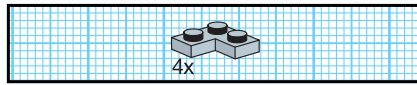
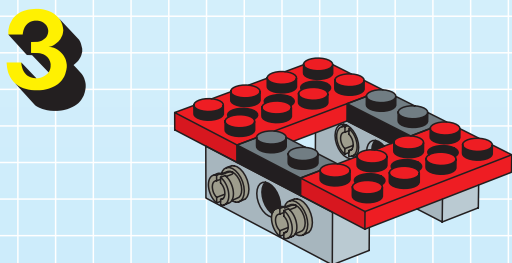
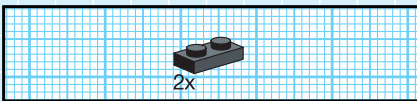
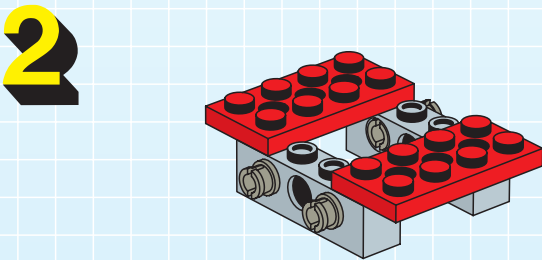
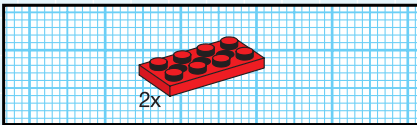
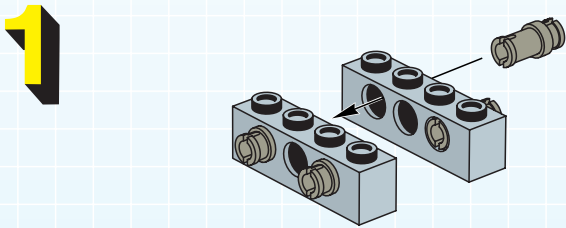
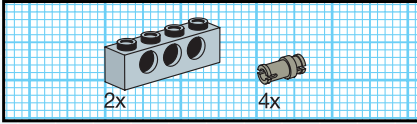
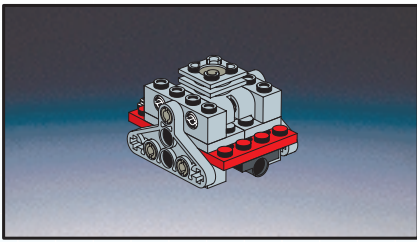


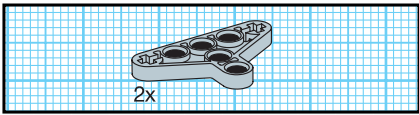
14



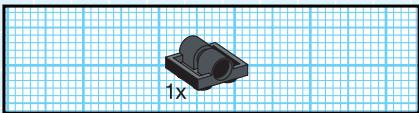
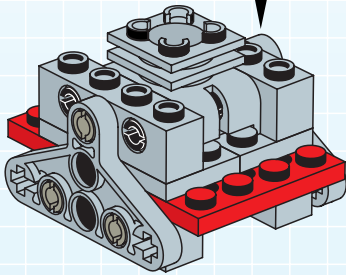
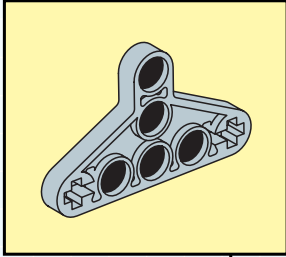
15



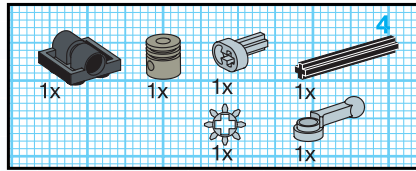
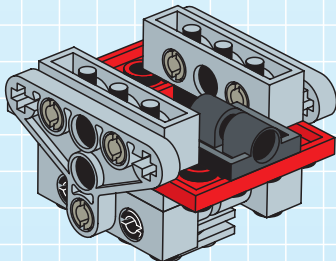




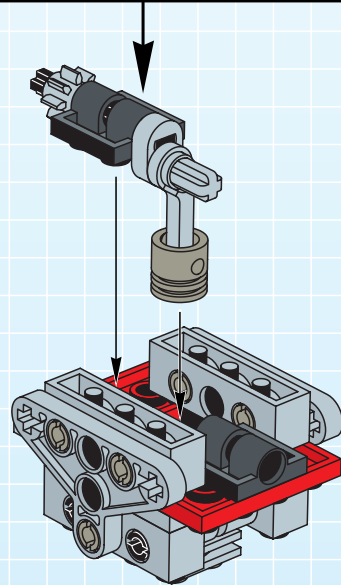
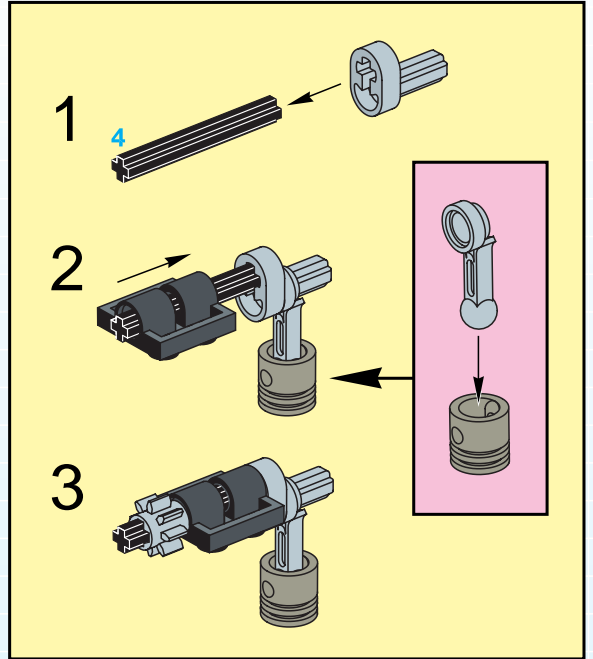
6



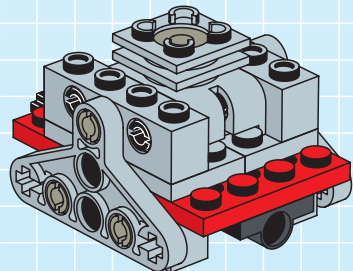
7

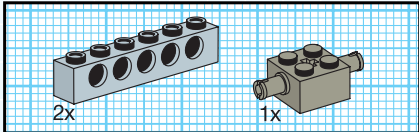
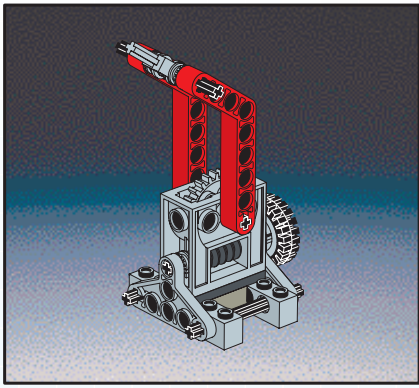


8

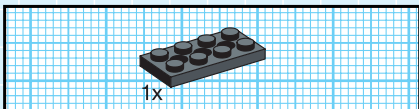
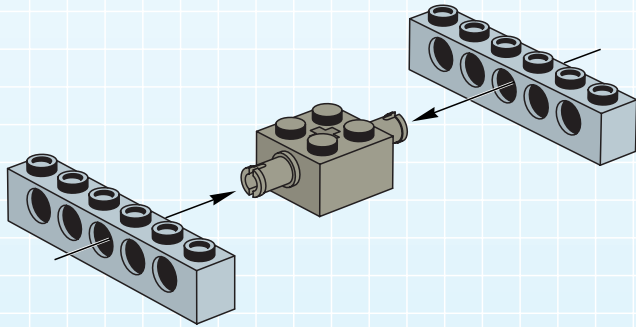


9

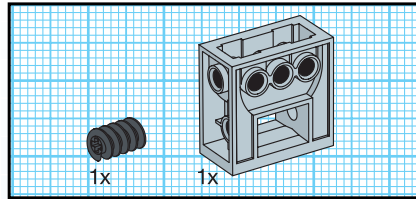
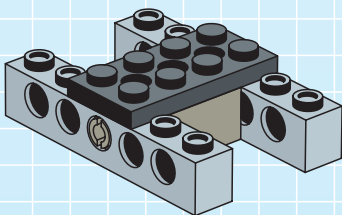




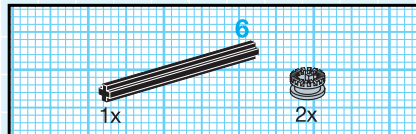
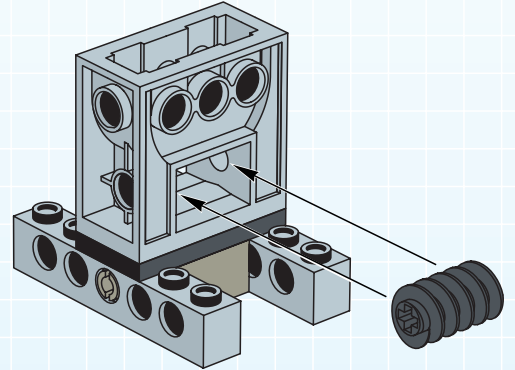
1



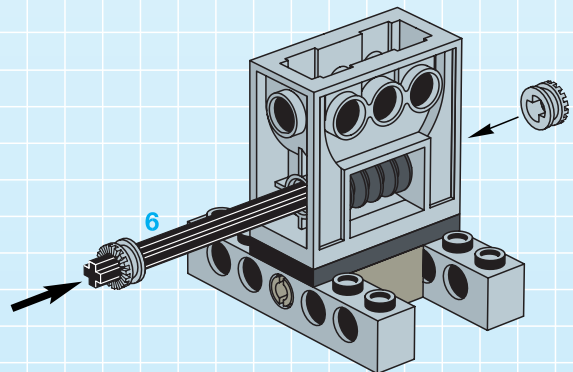
2

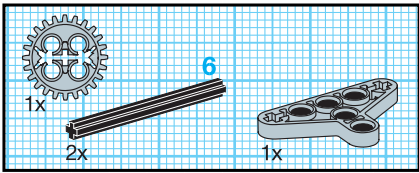


3

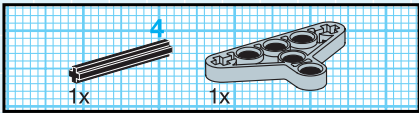
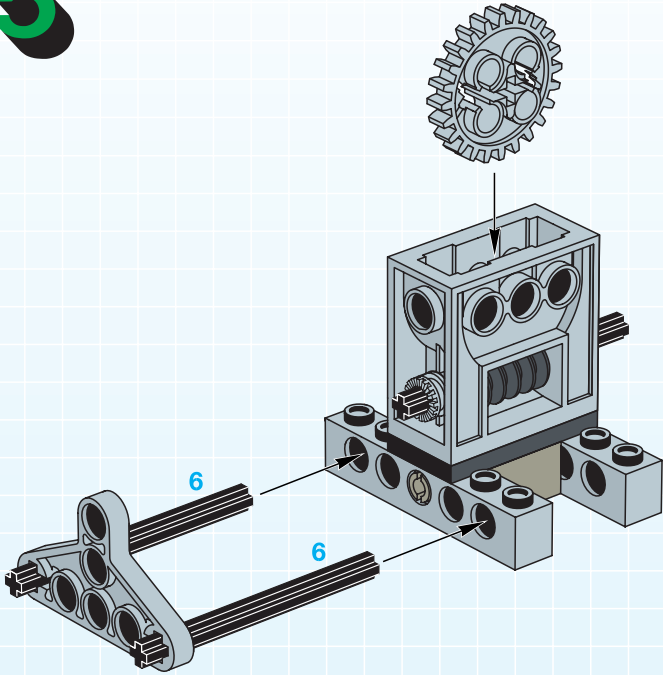


4

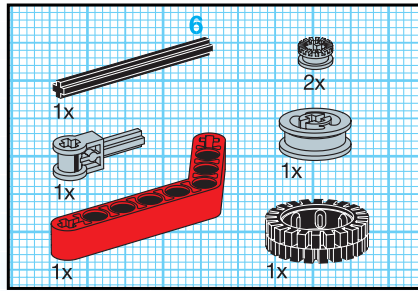
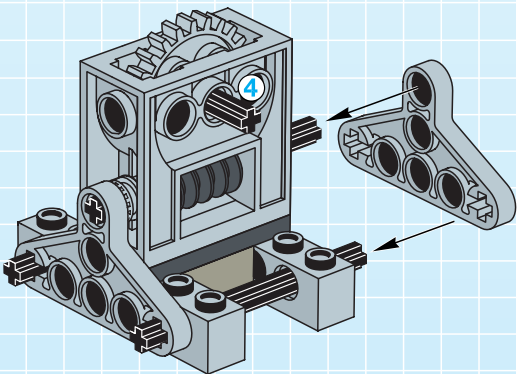




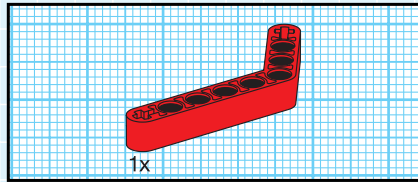
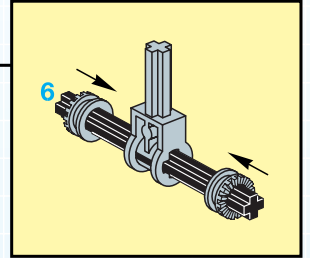
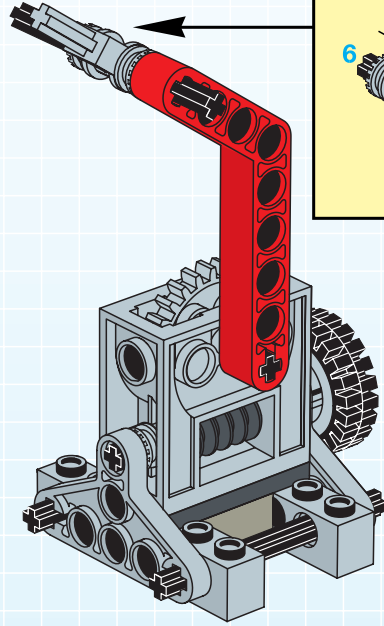
5



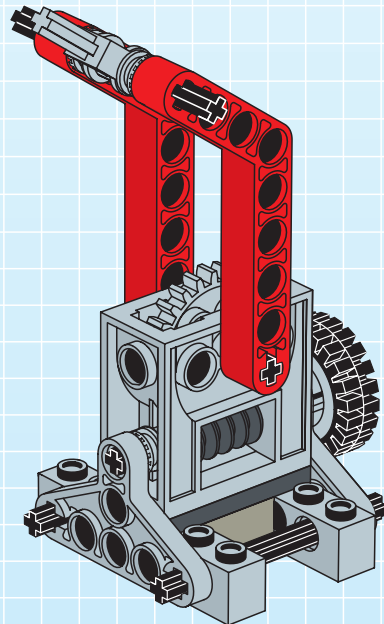
6

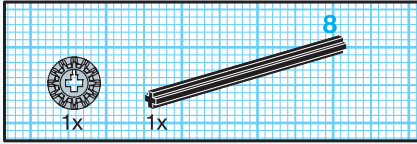
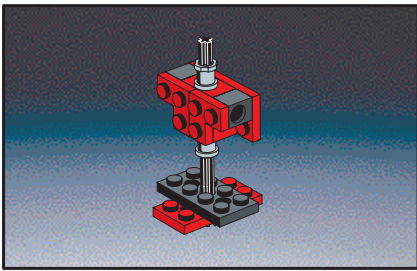


7

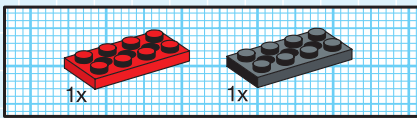


8

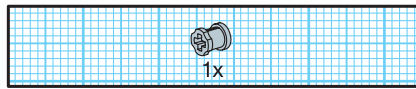
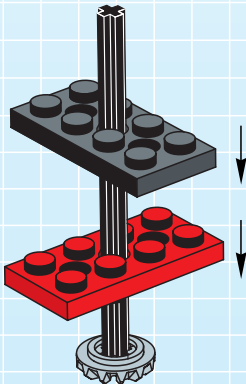




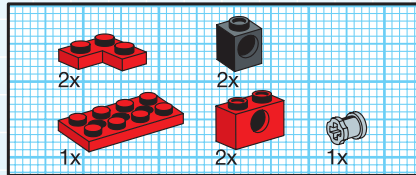
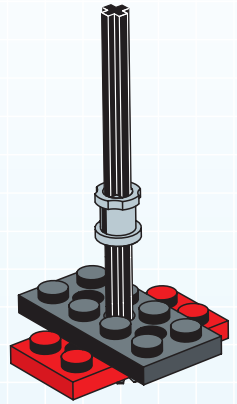
1



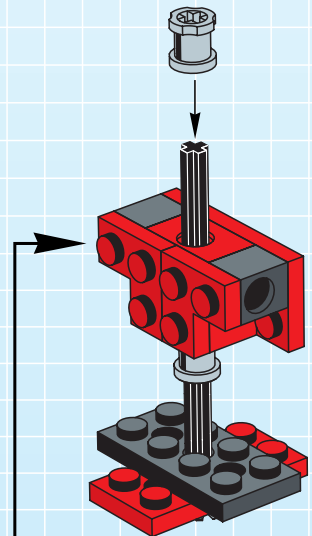
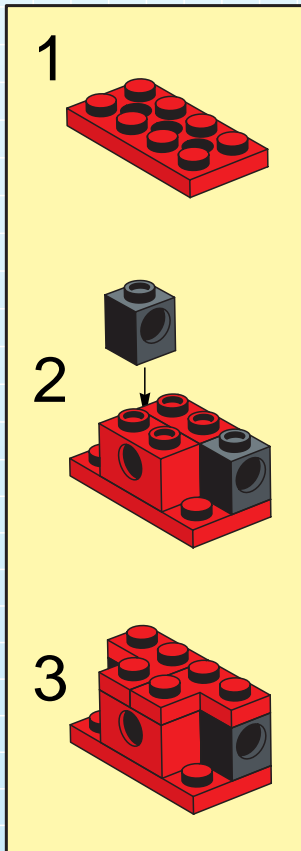
2

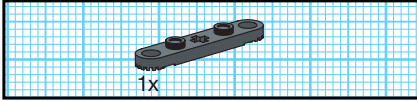
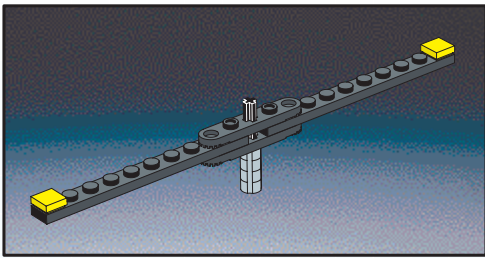


3

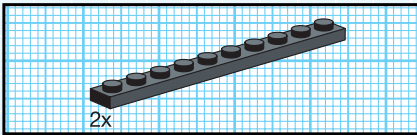
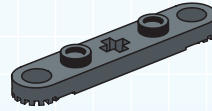


4

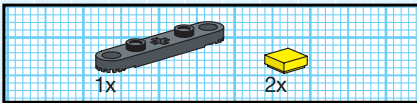
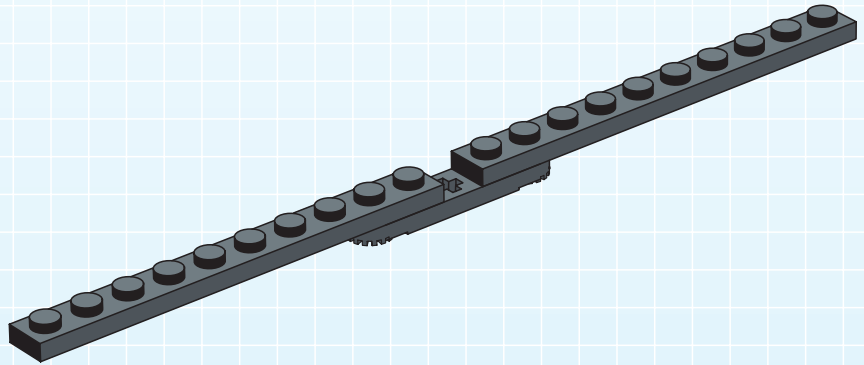




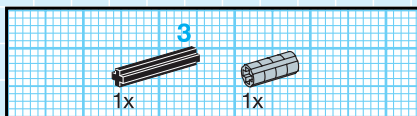
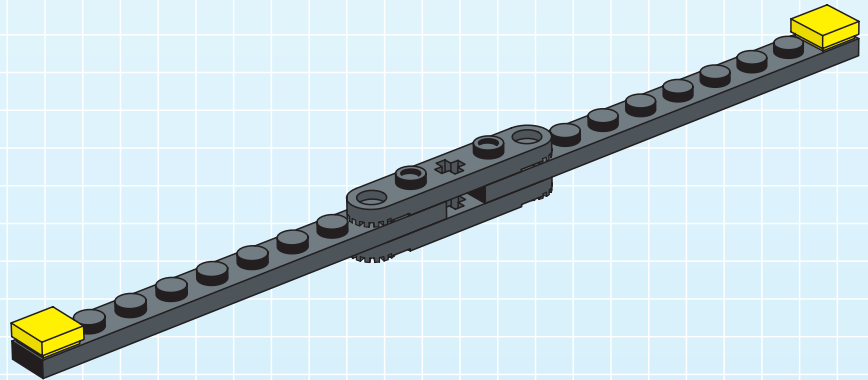
1



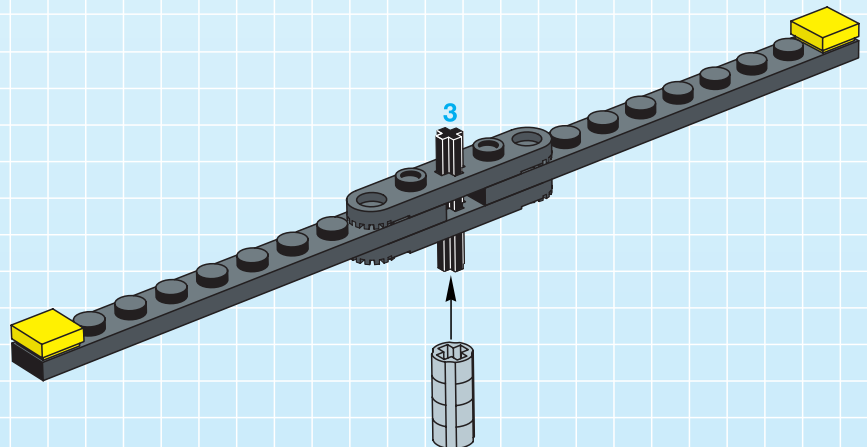
2

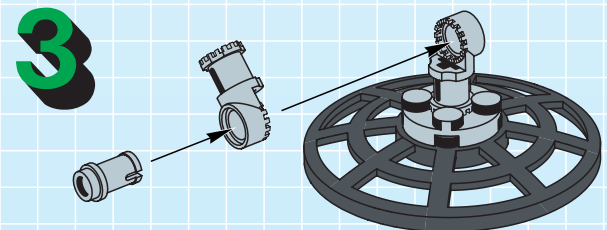
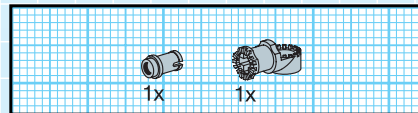
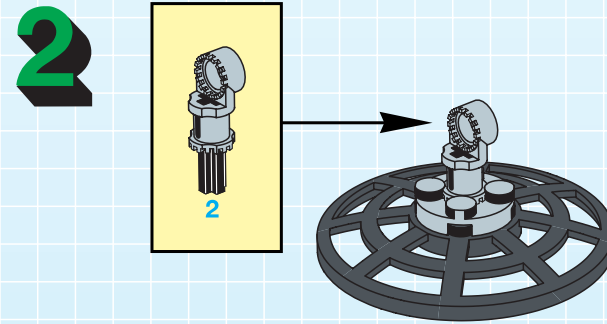
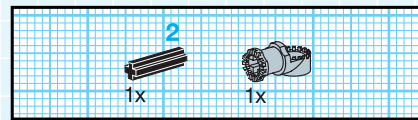
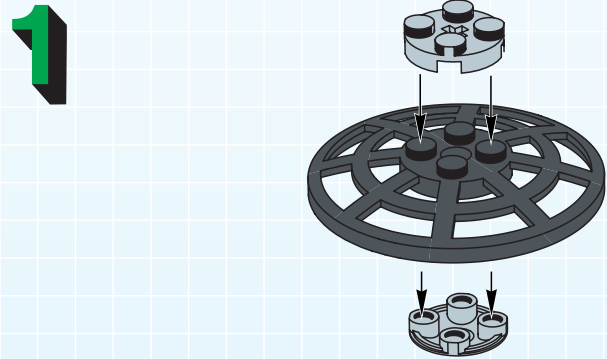
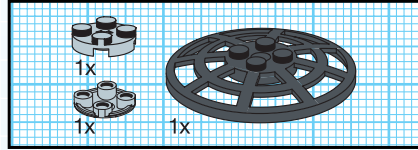
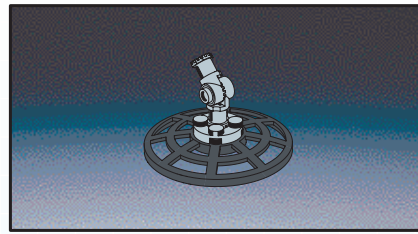
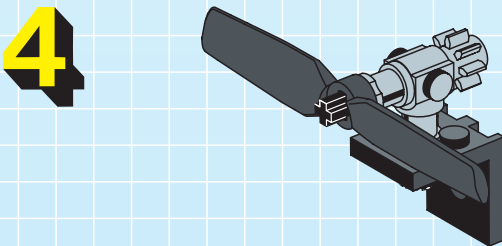
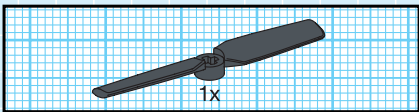
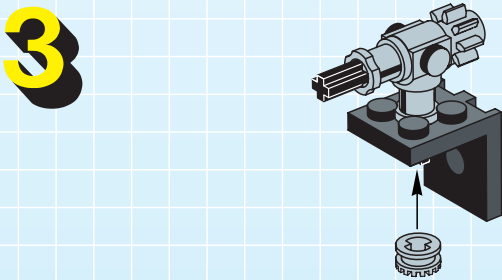
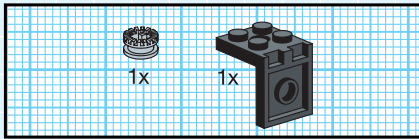
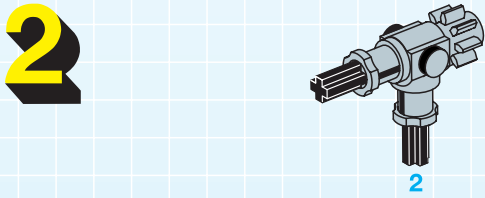
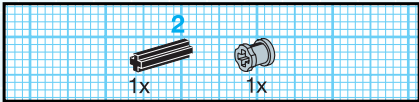
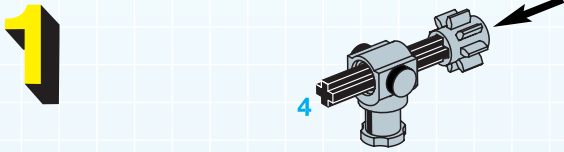
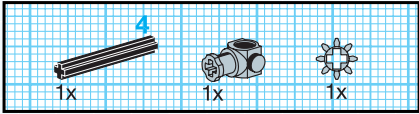
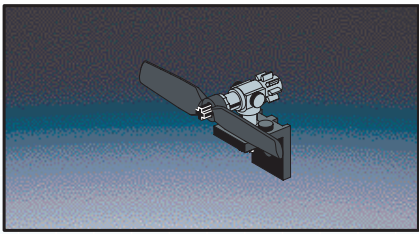


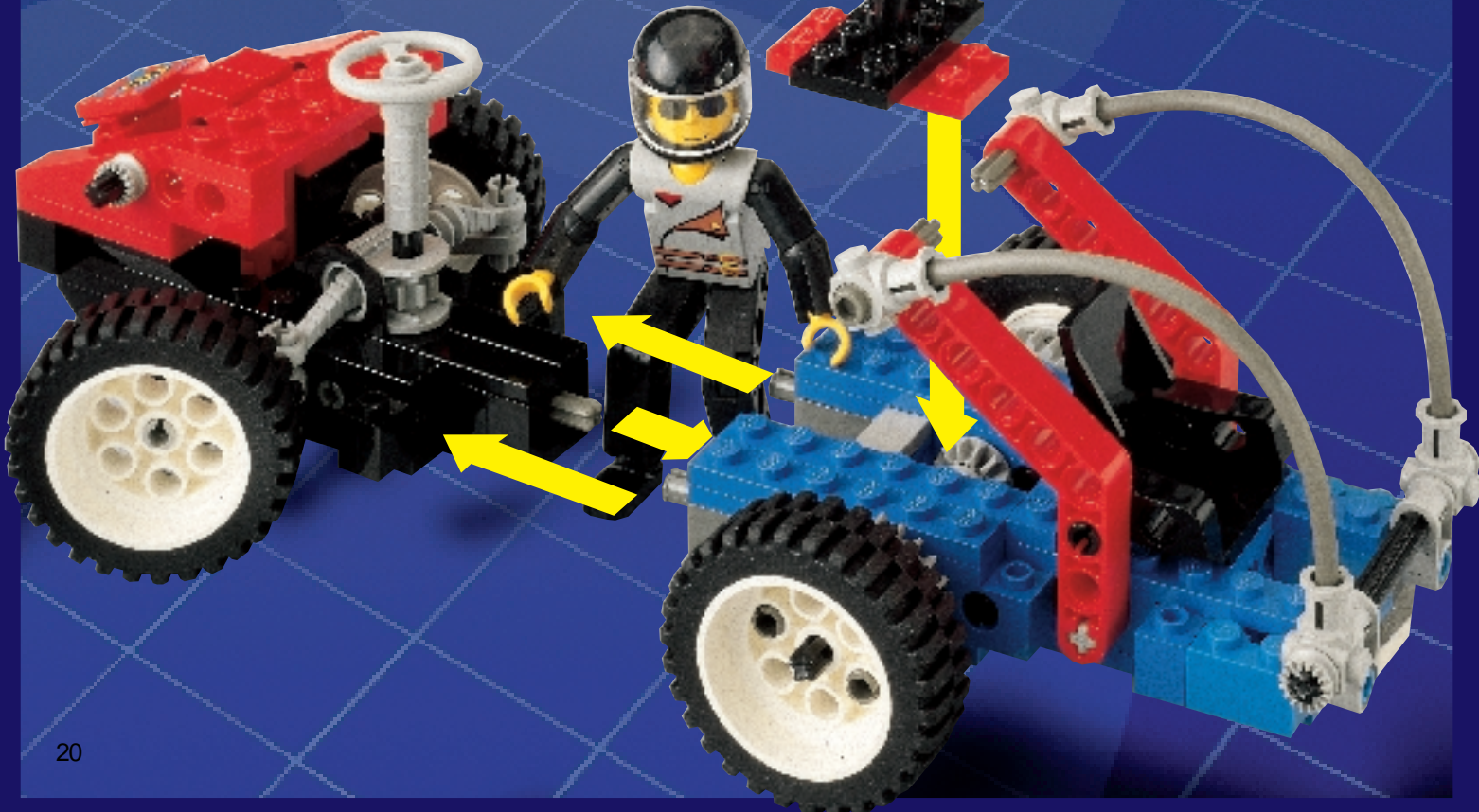
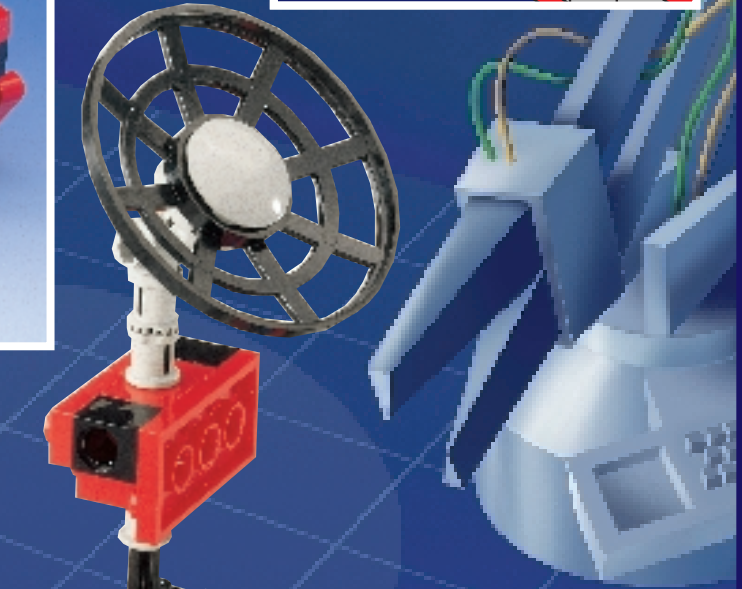
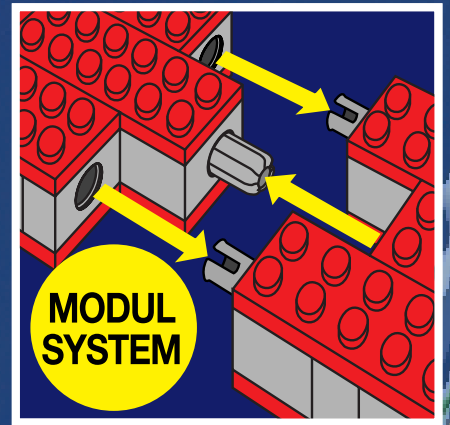
3

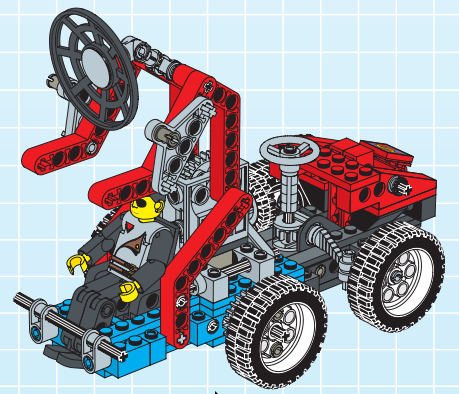
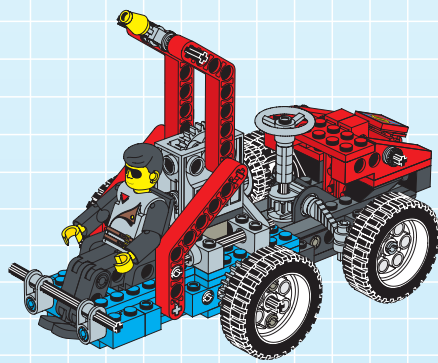
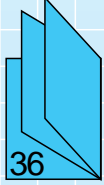
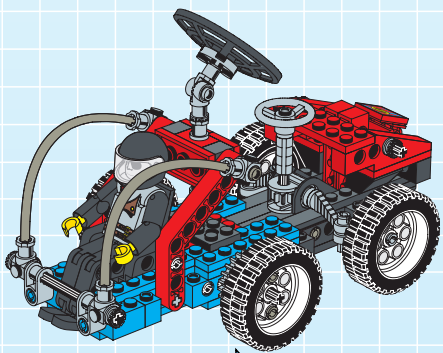
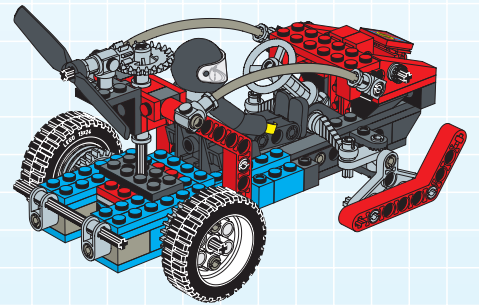
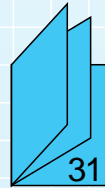
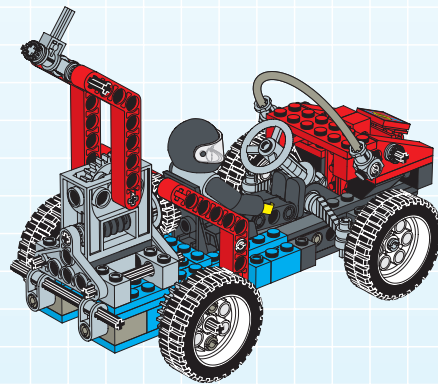
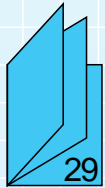
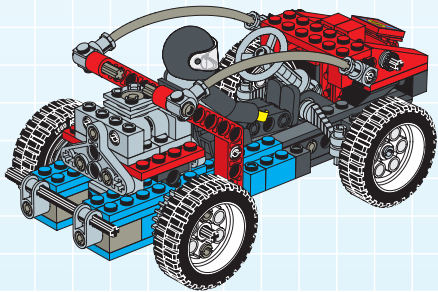
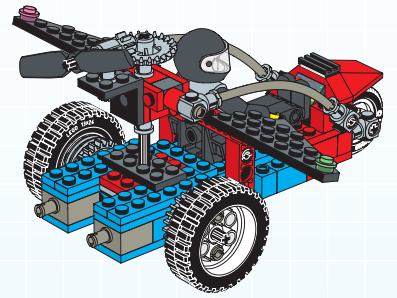
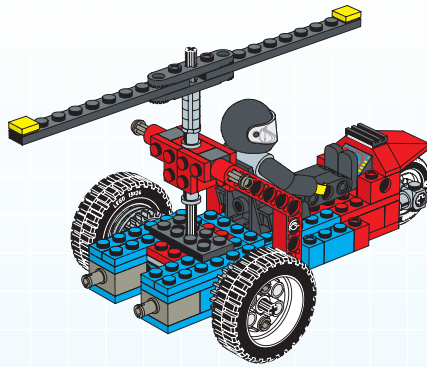
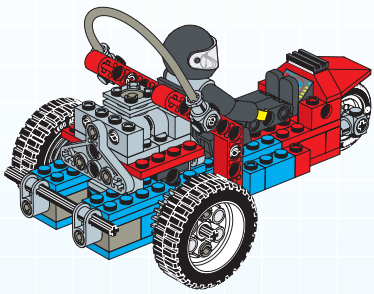


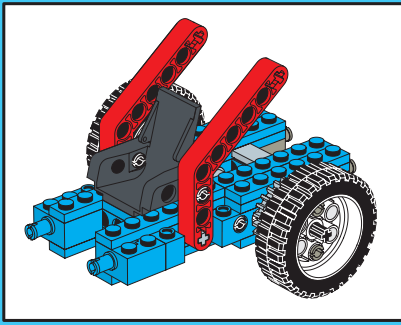
4



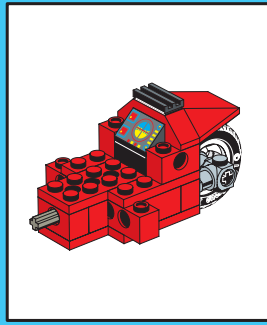




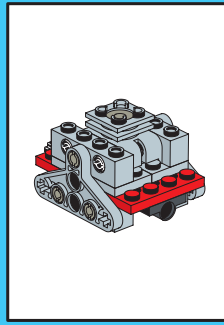




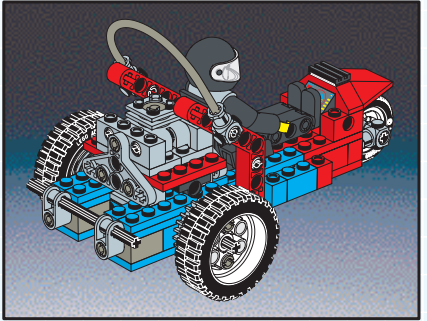
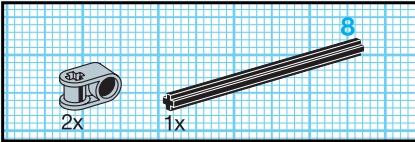
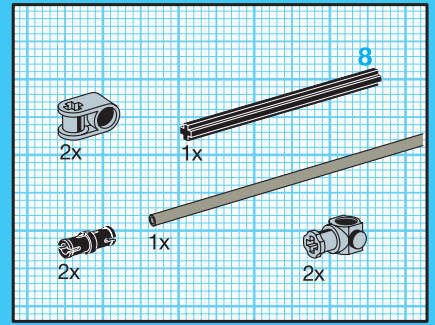
+



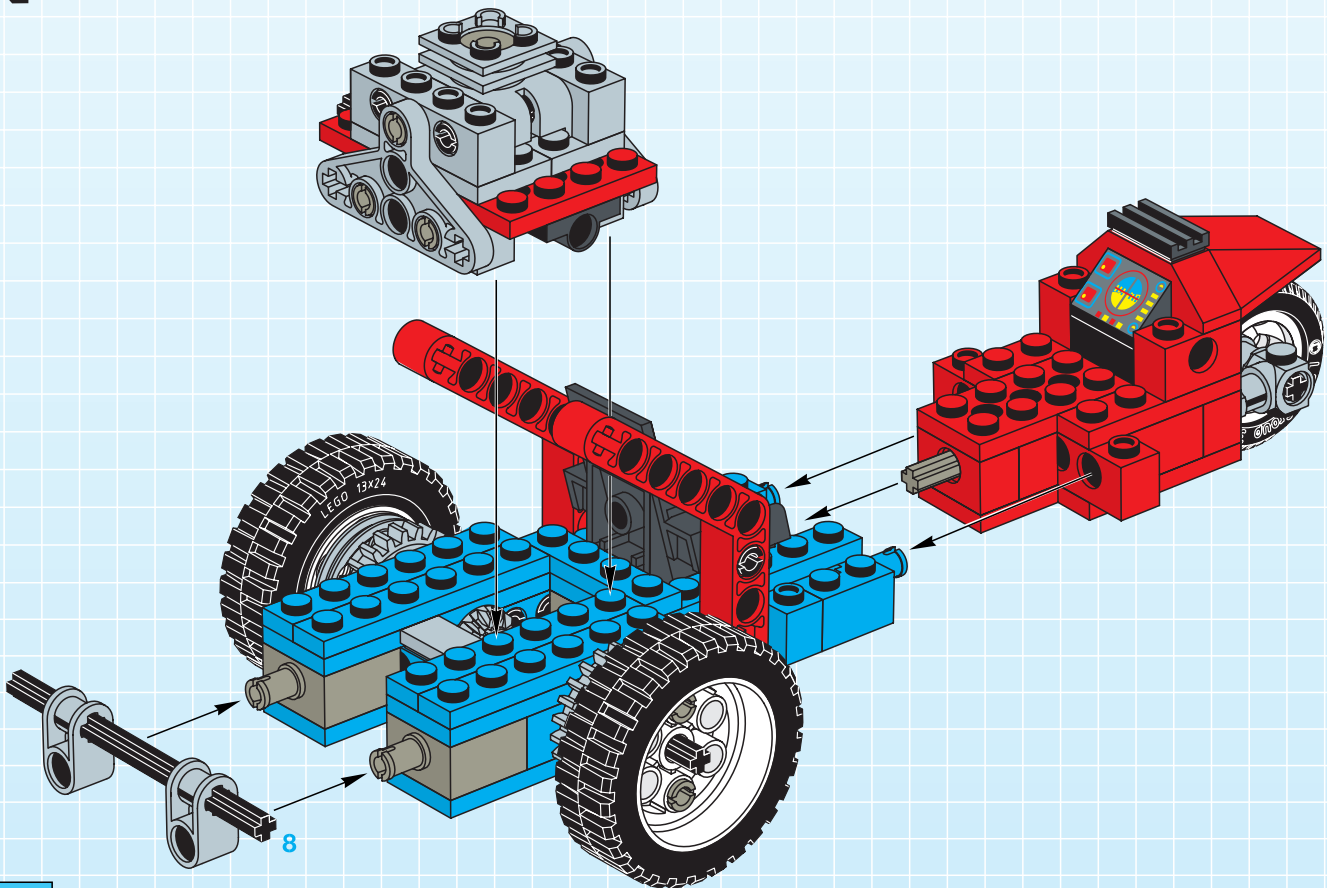
+

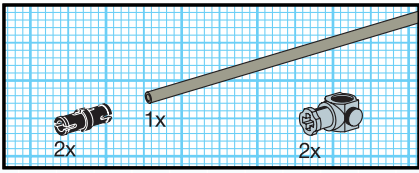


+

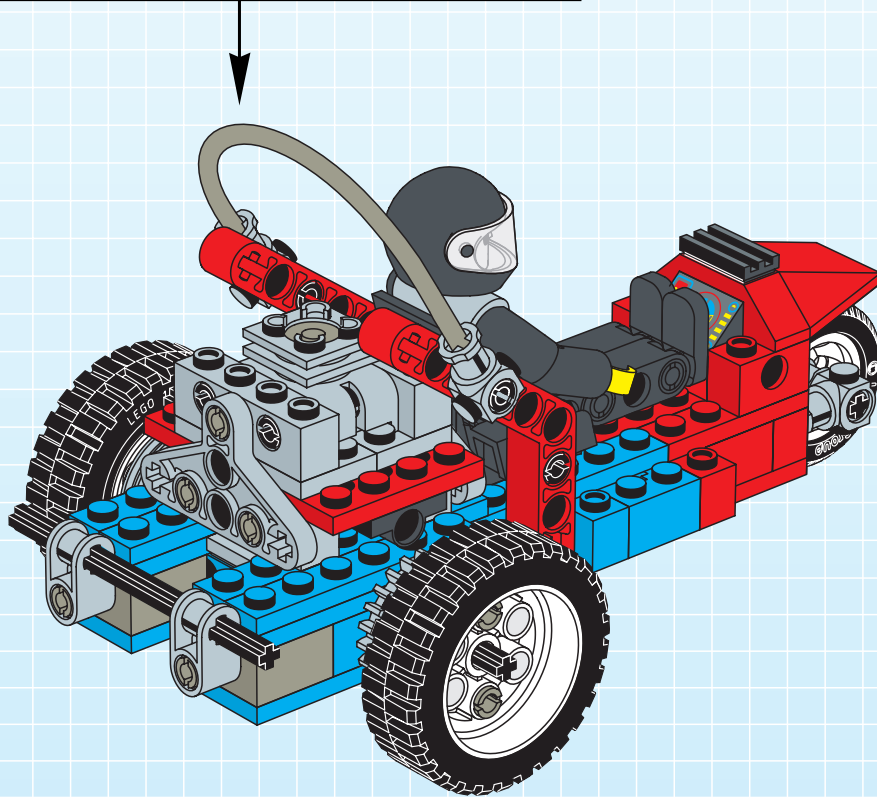
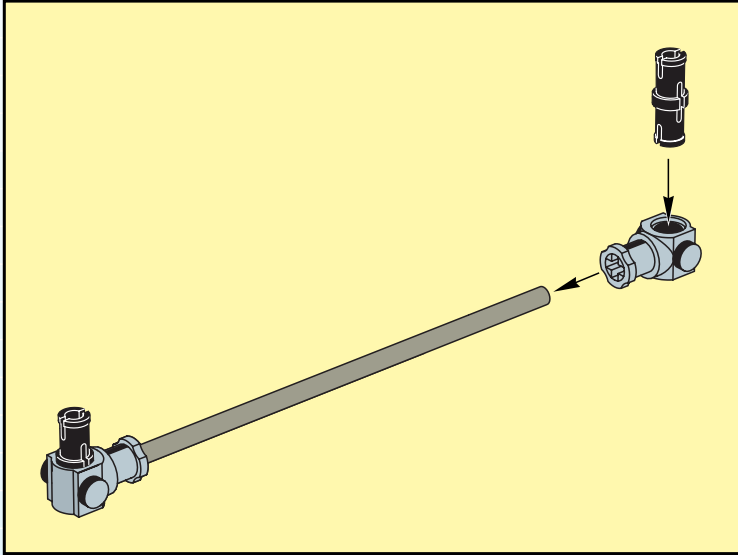


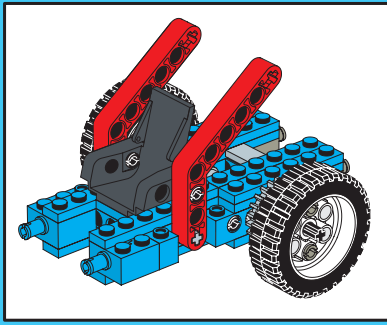
1



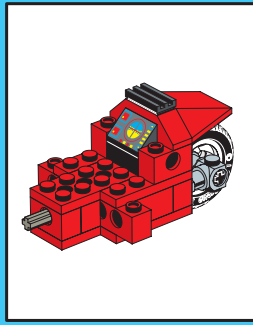


2

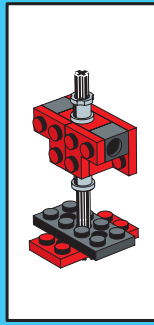




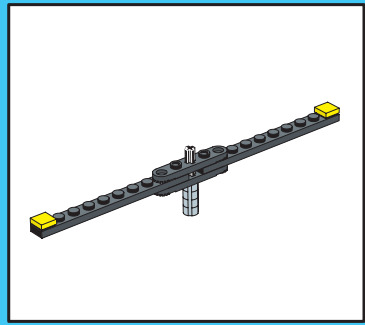
+



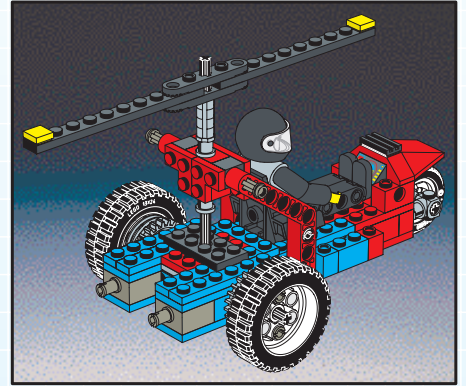
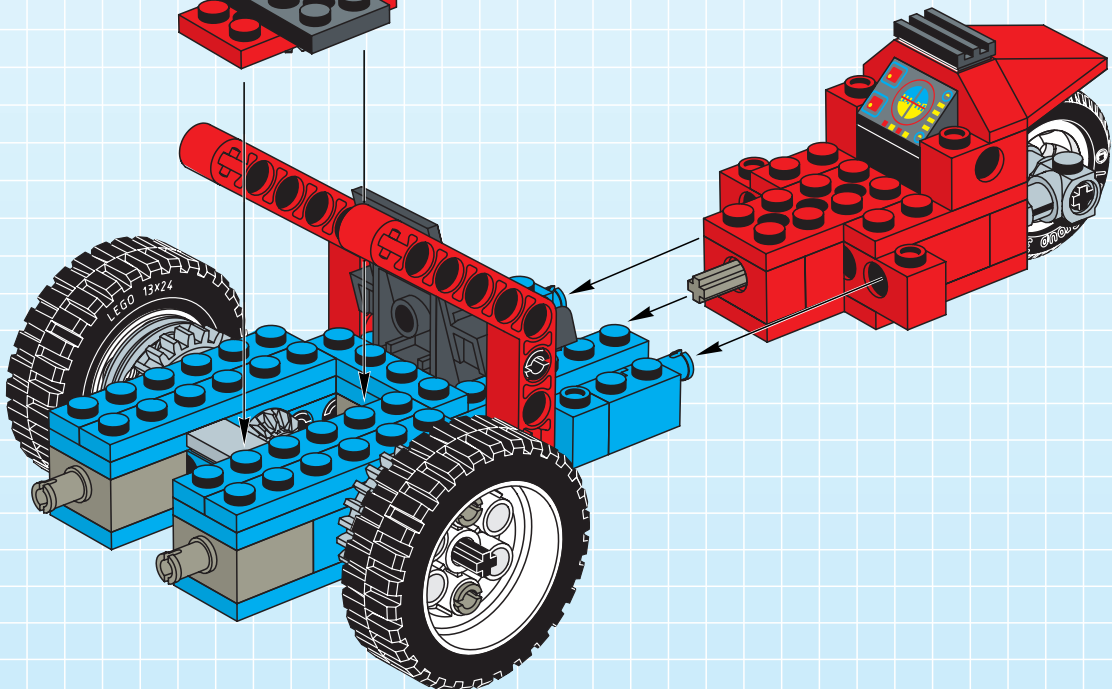
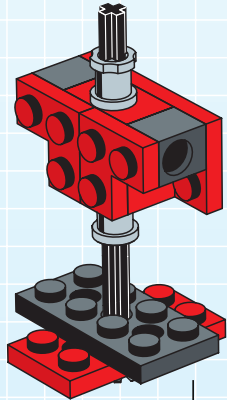
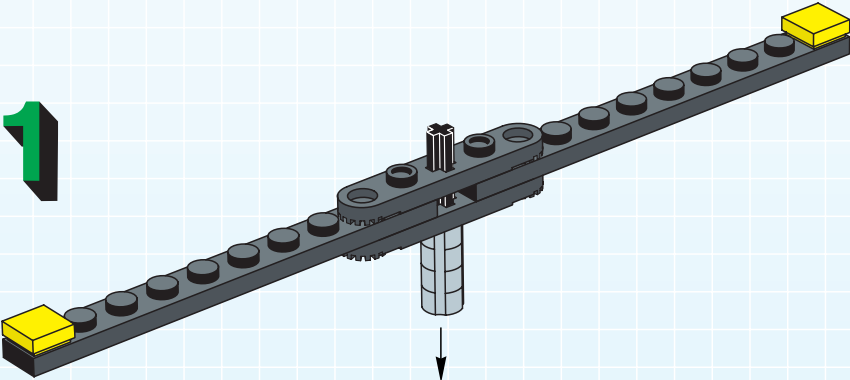
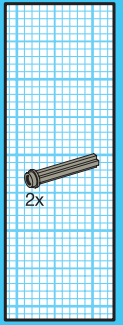
+

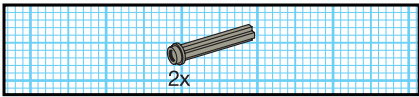


+

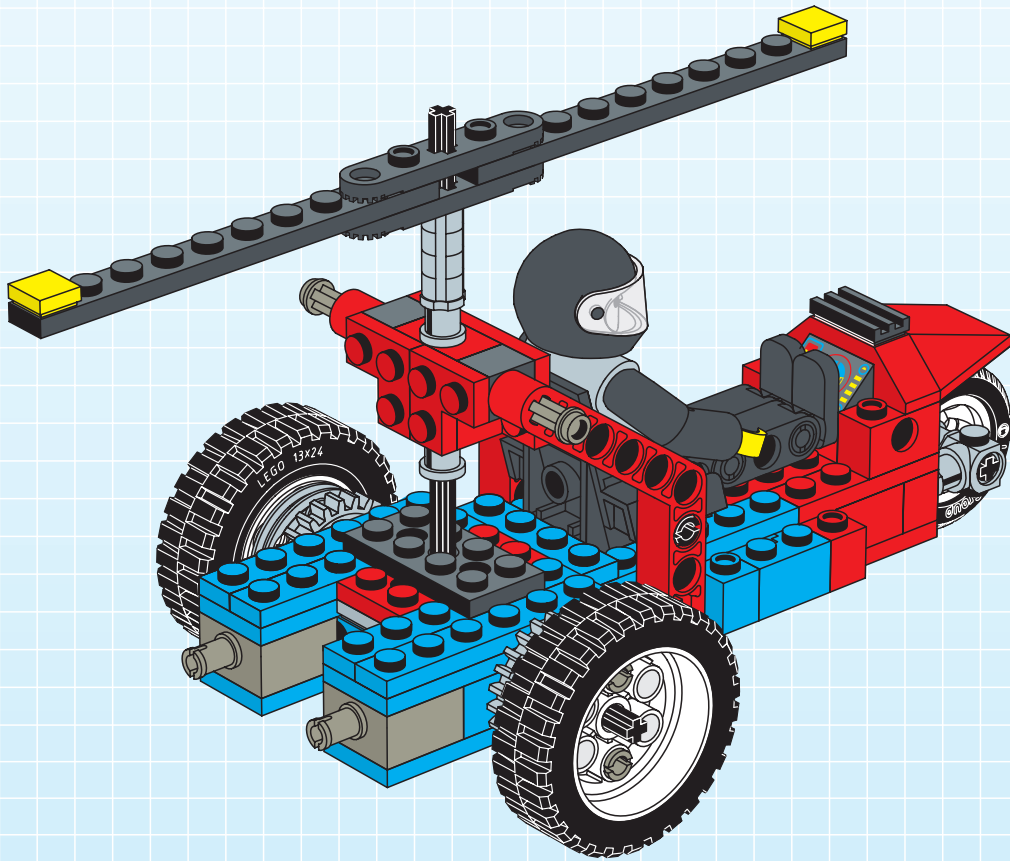


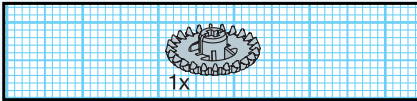
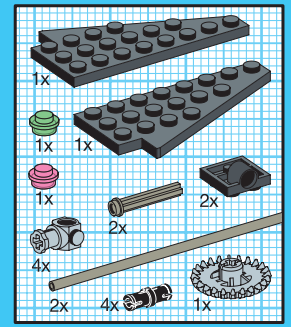
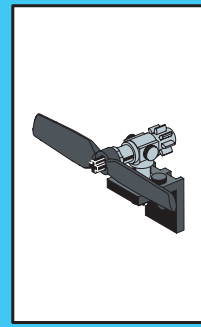
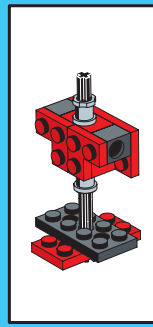
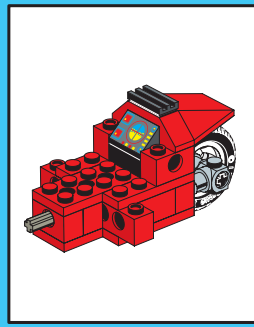
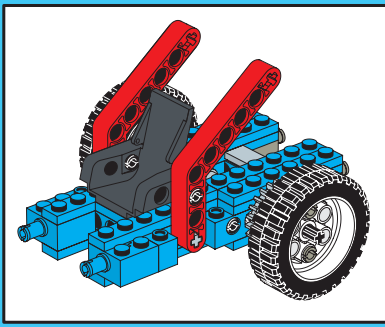
+



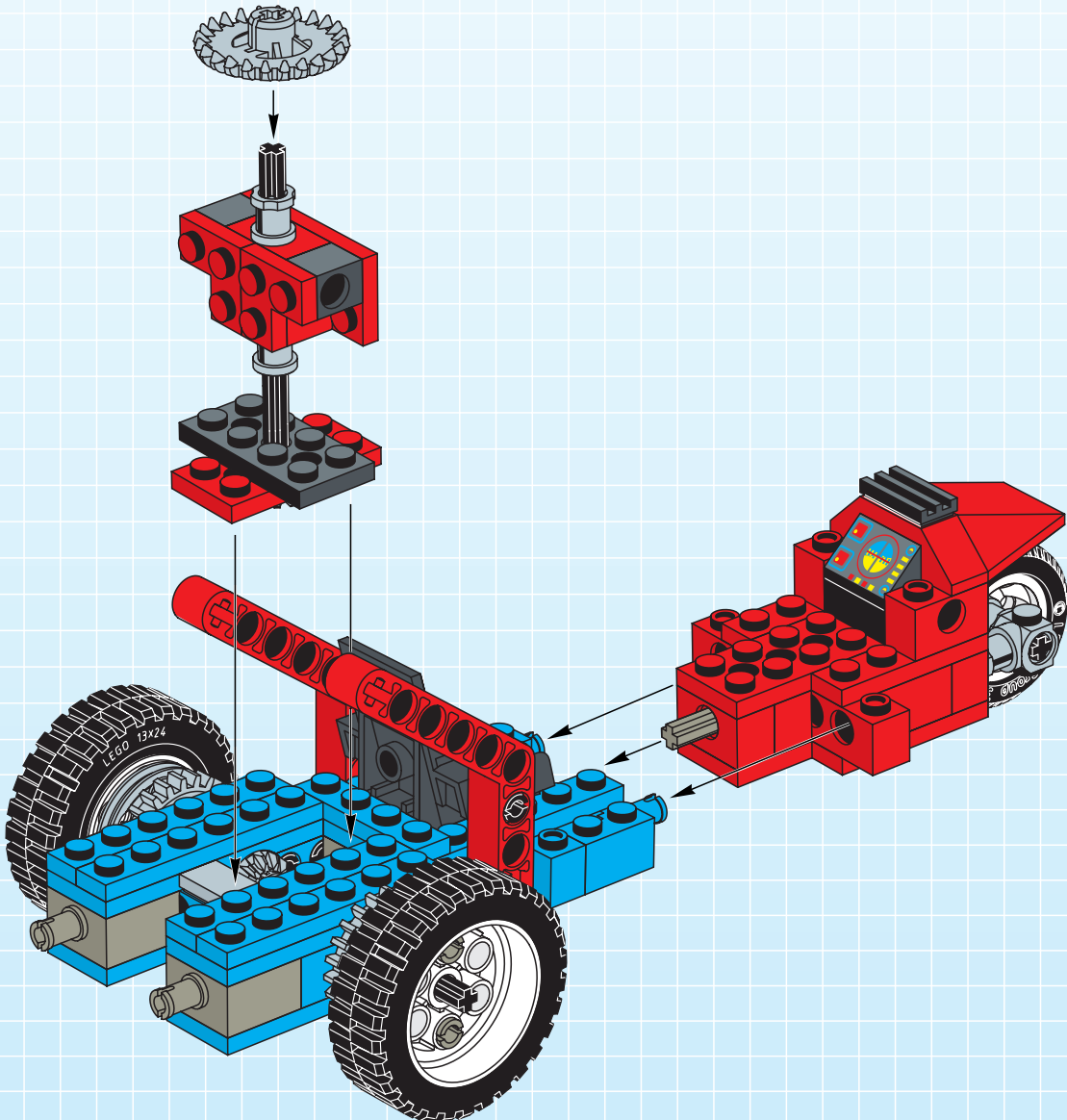
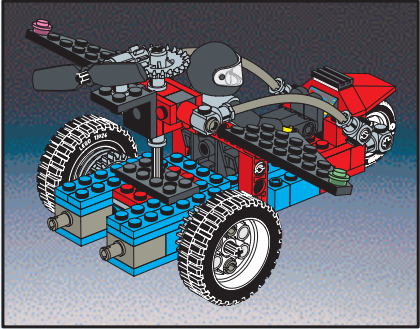


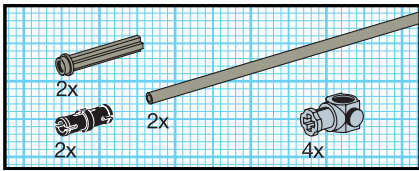
2



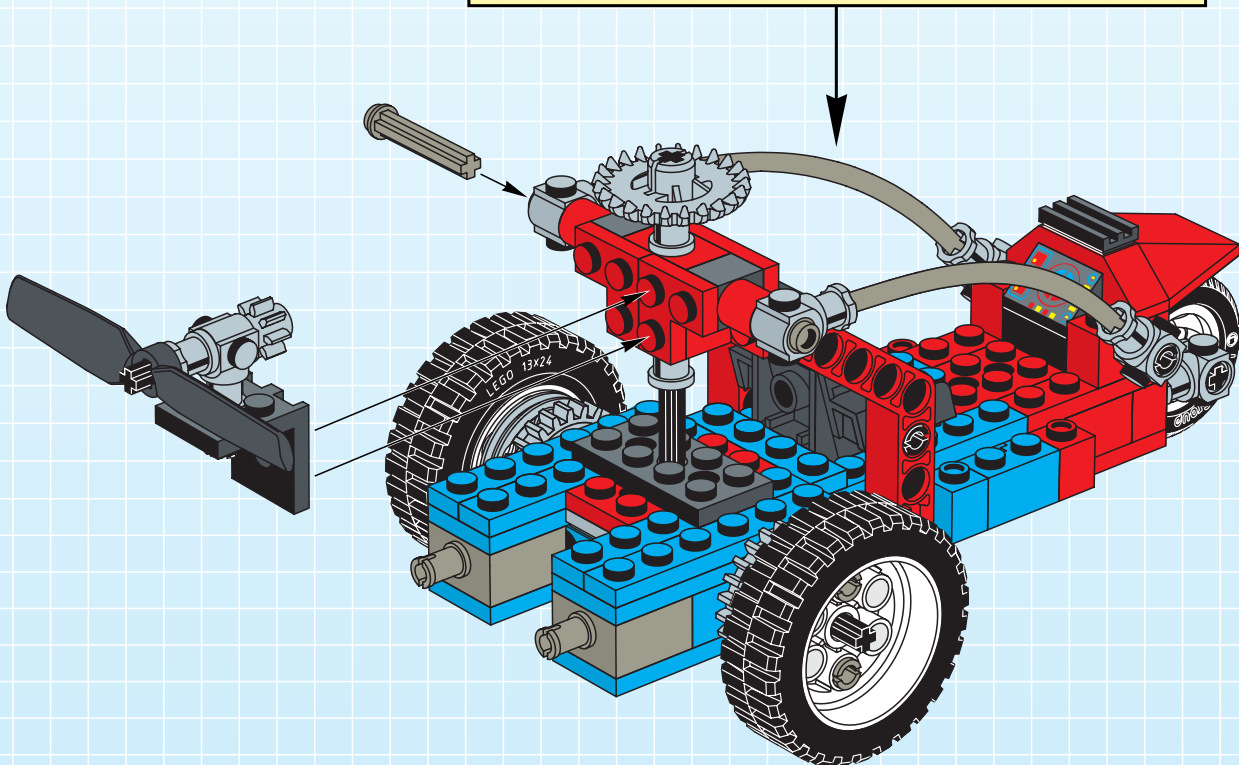
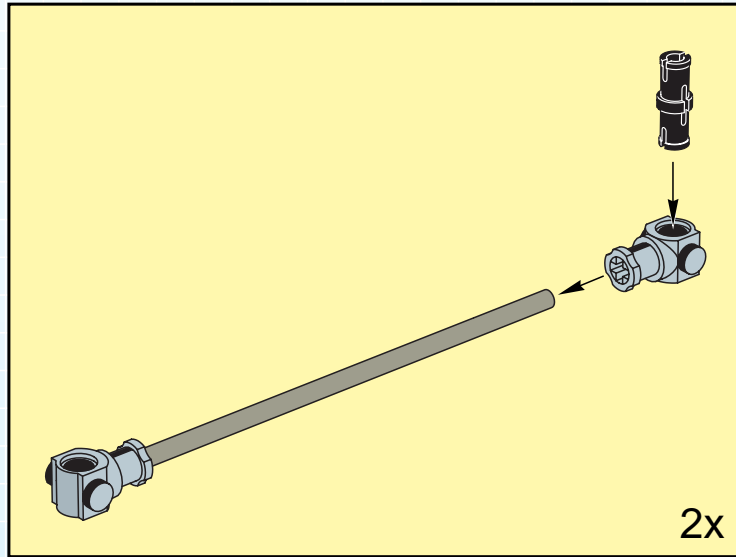


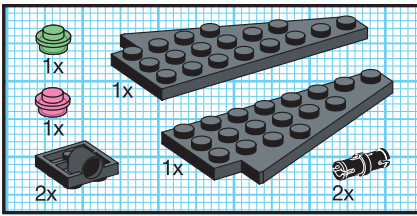
1



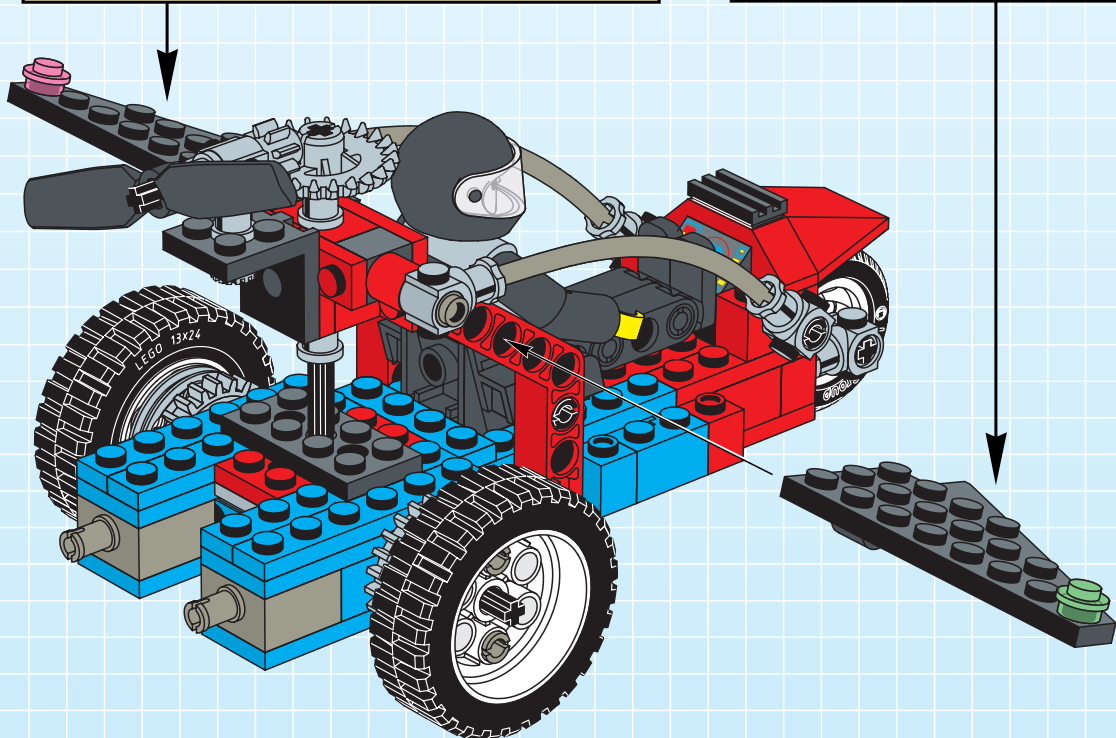
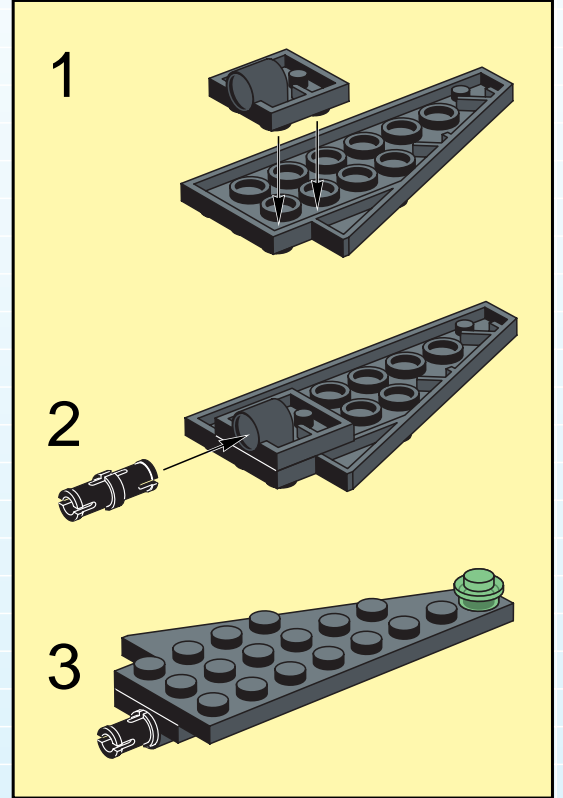
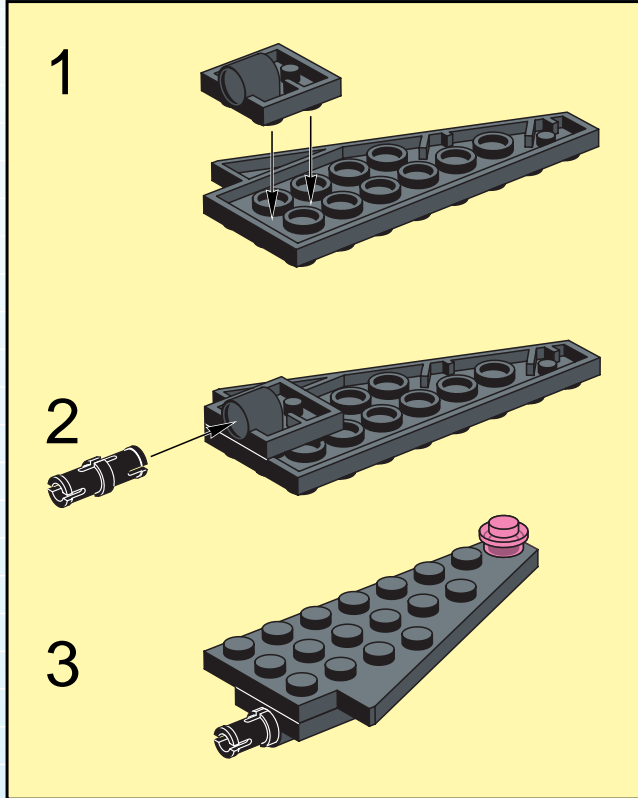


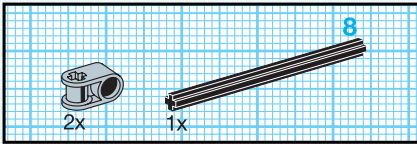
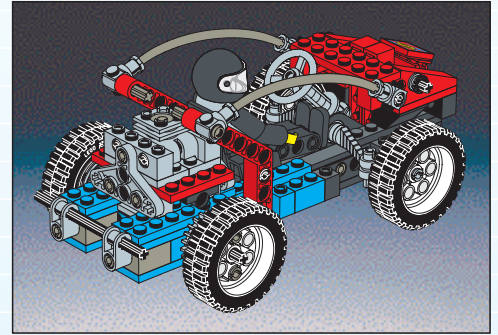
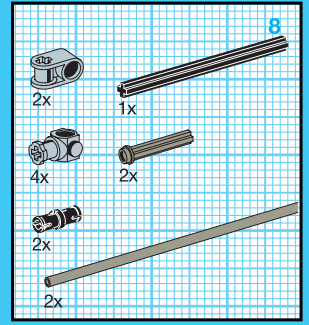
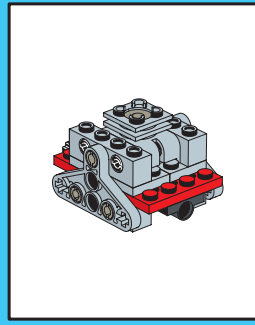
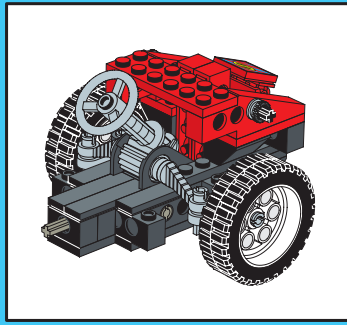
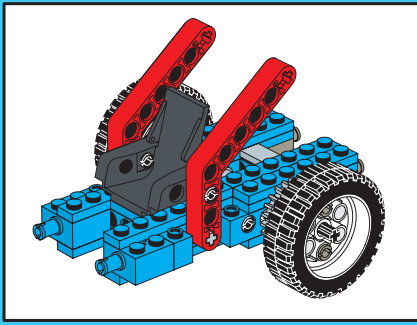
2



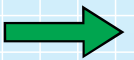
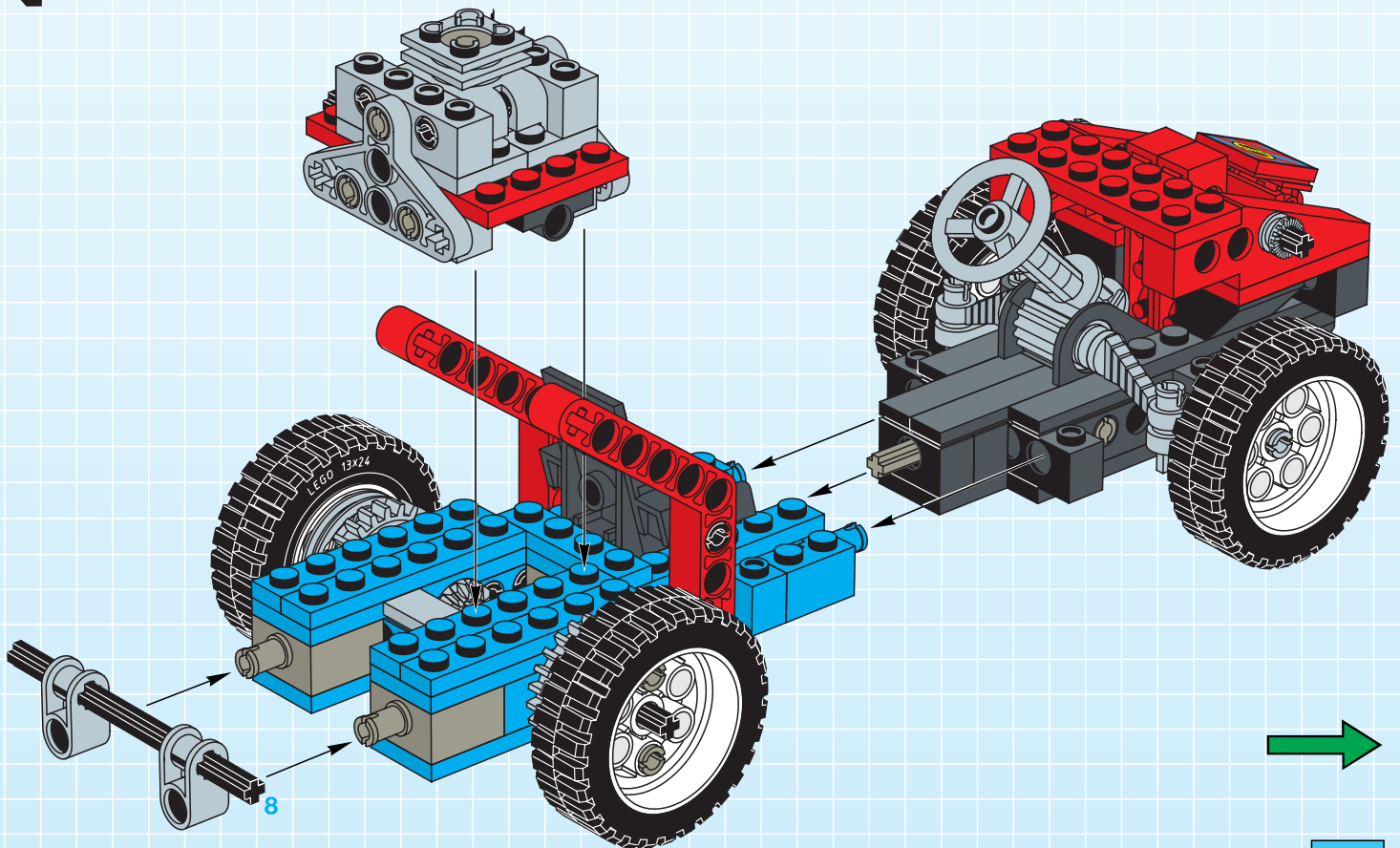


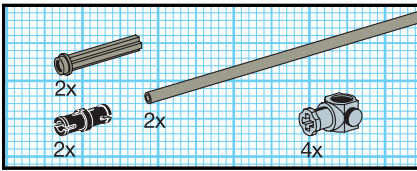
3



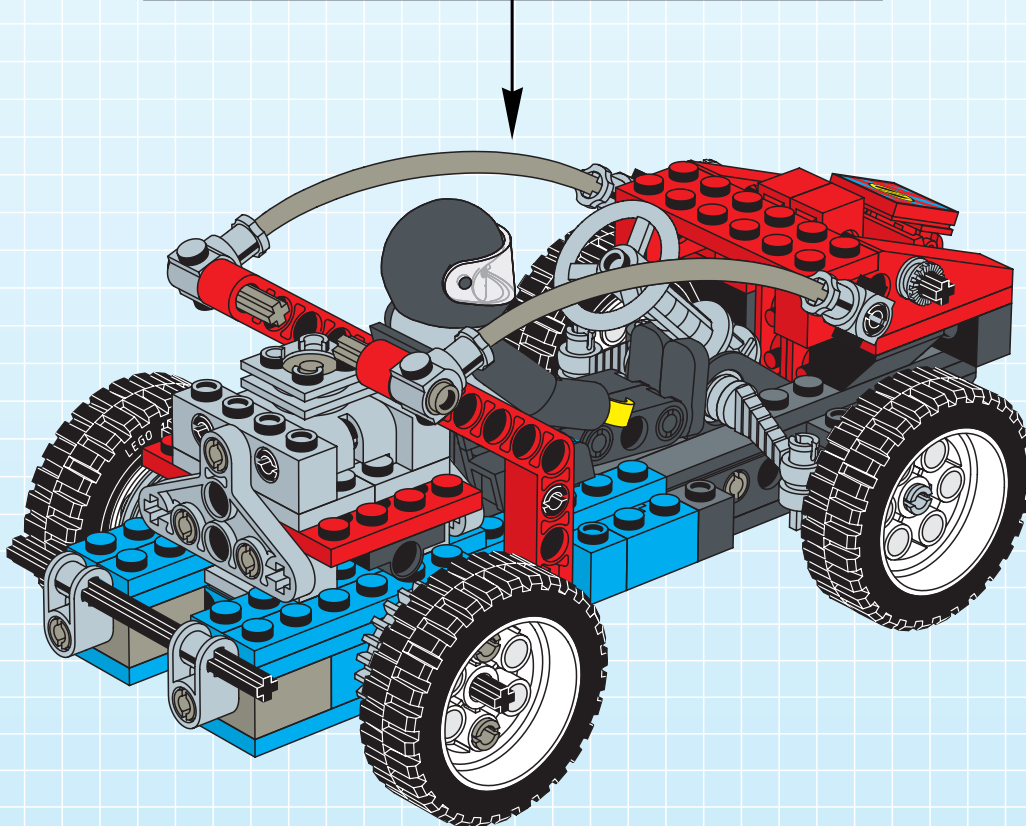
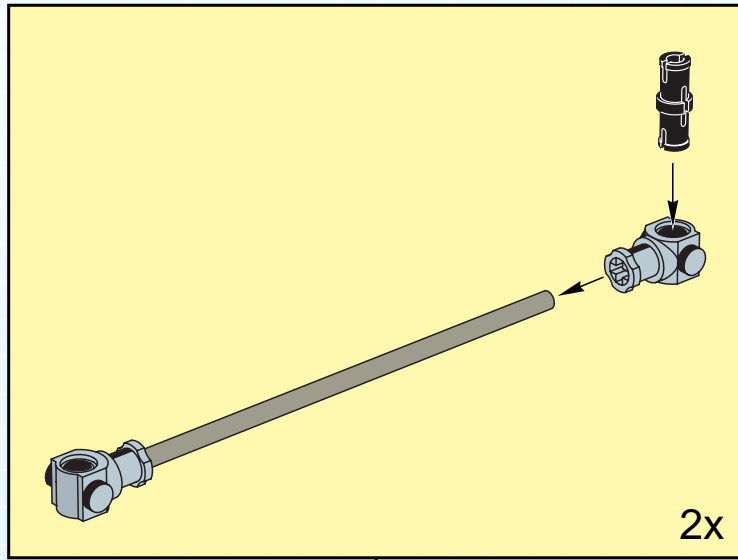


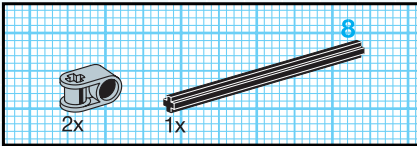
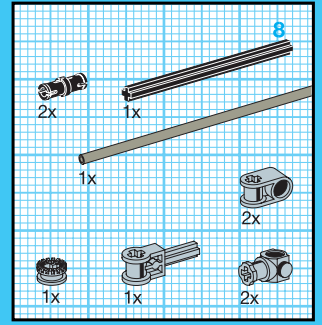
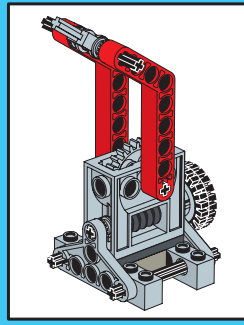
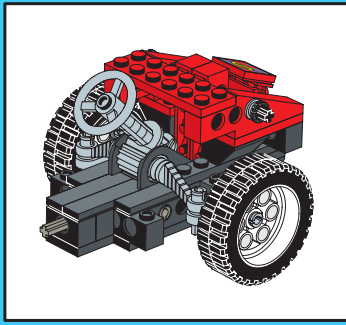
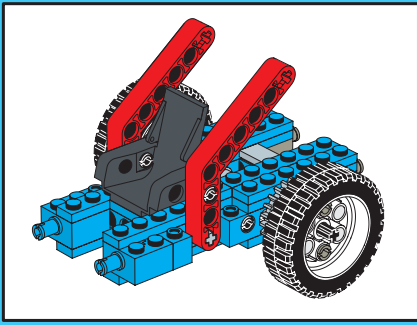
1



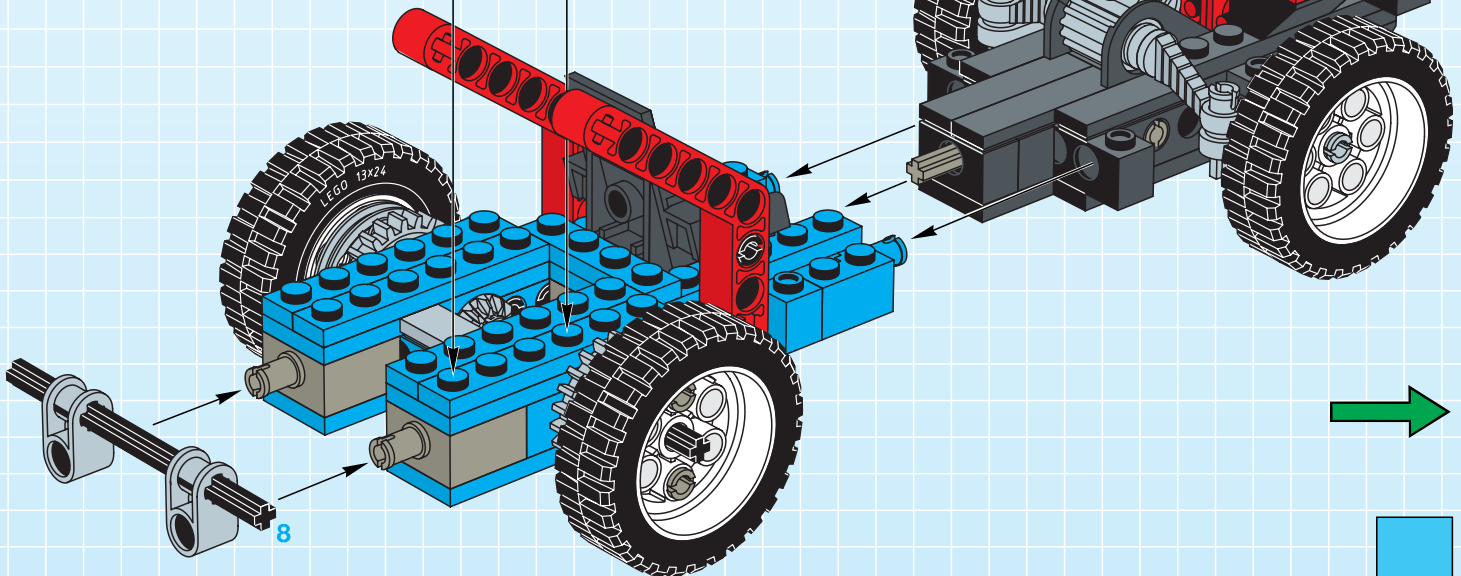
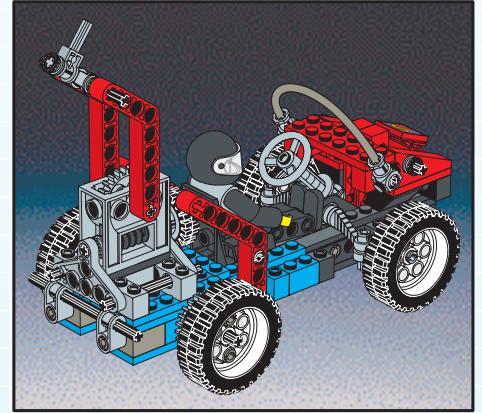
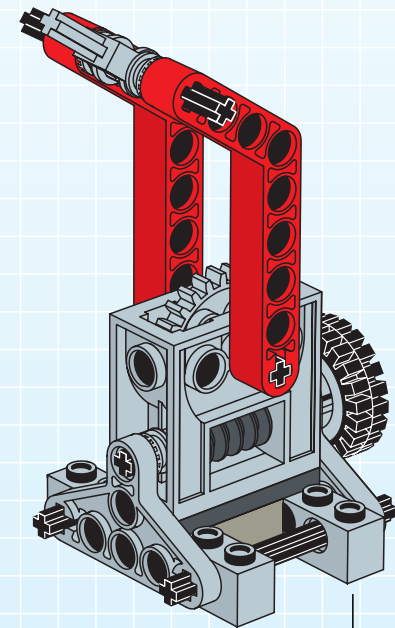


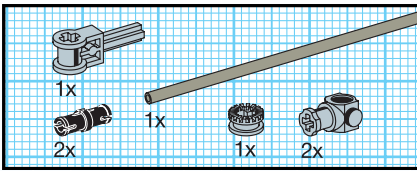
2



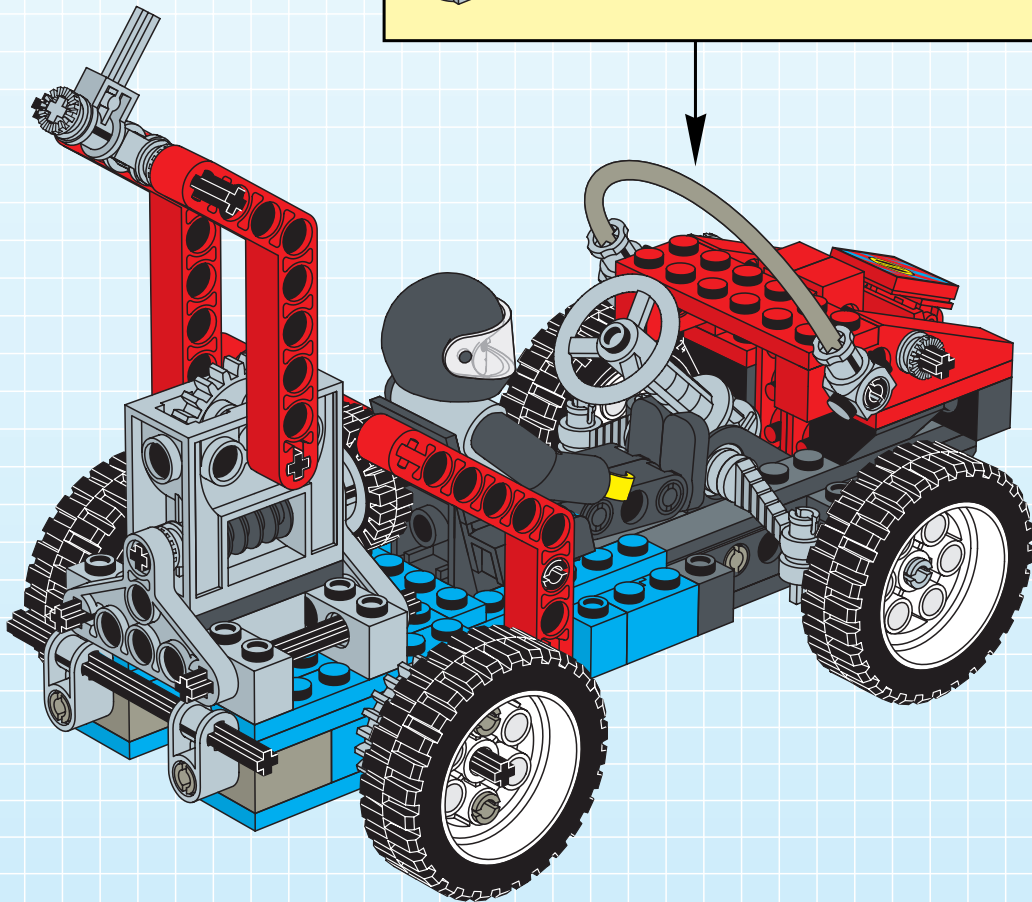
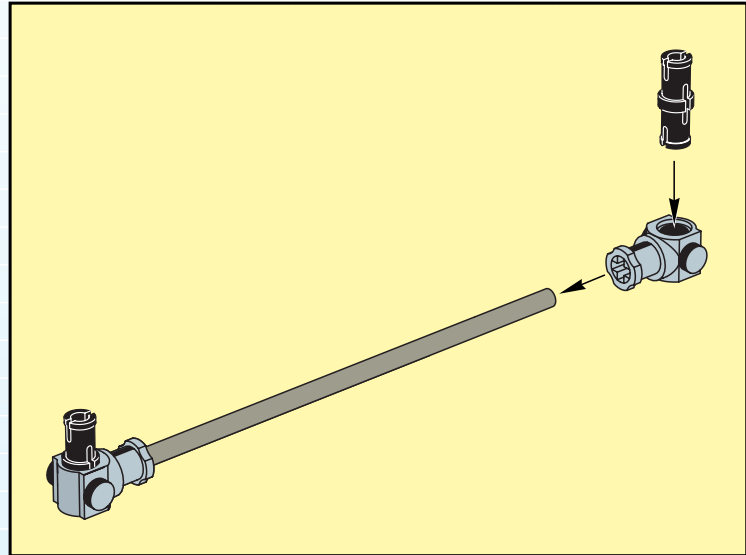


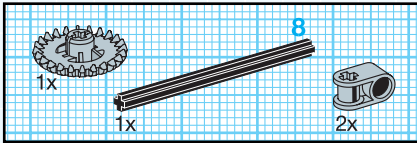
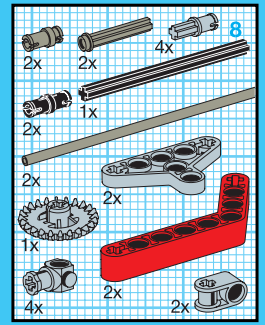
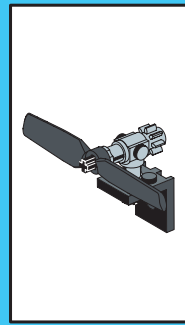
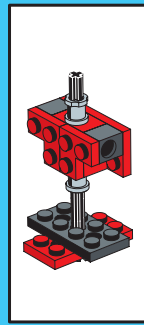
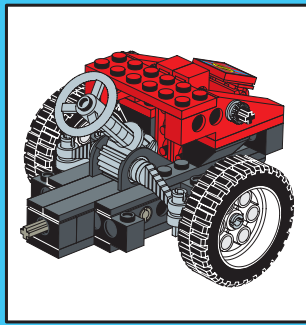
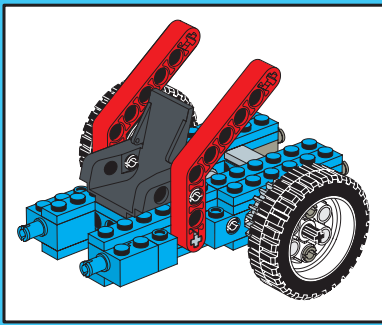
1



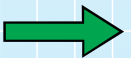
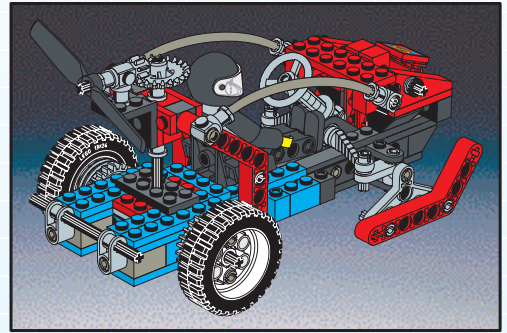
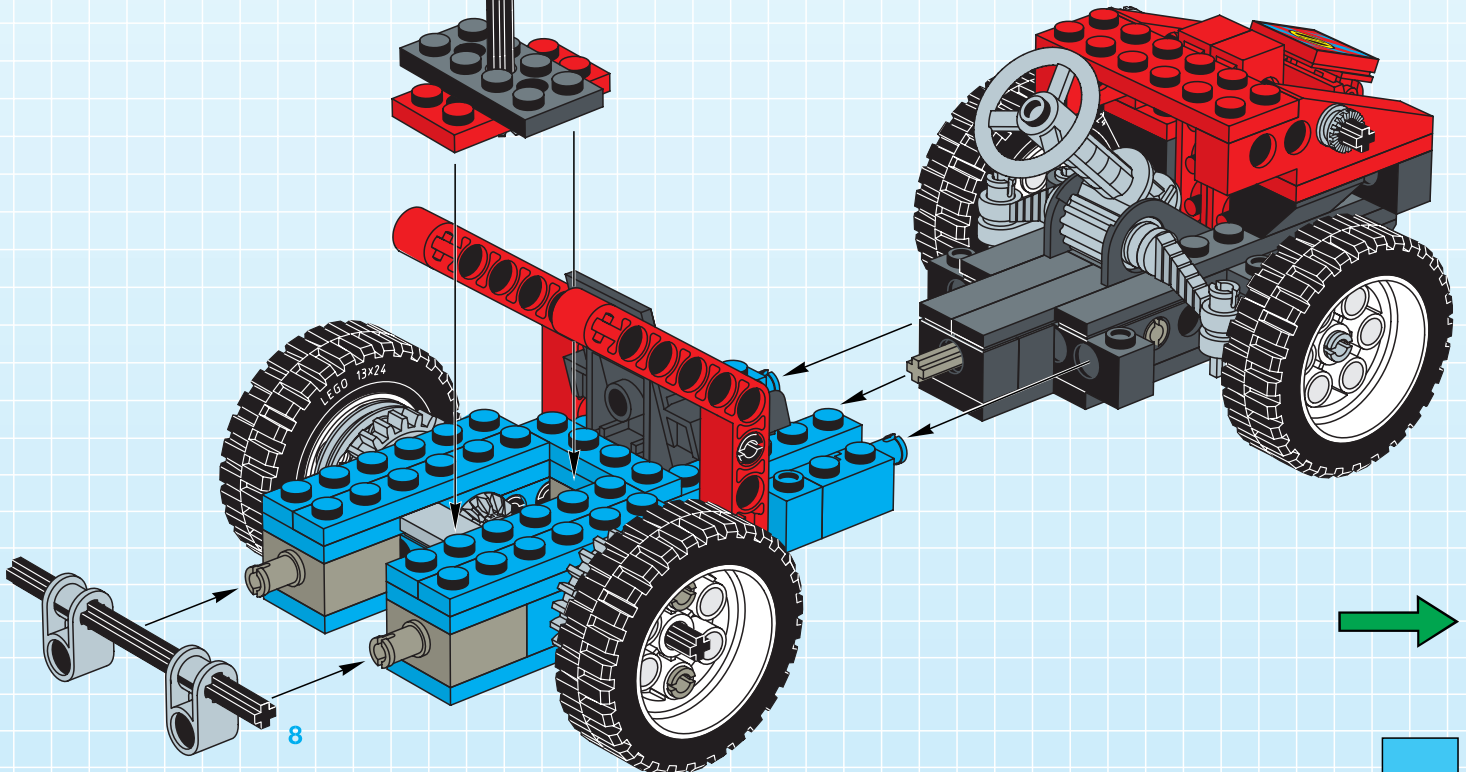
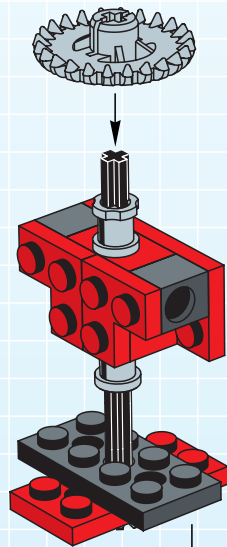


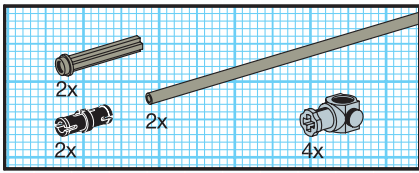
2



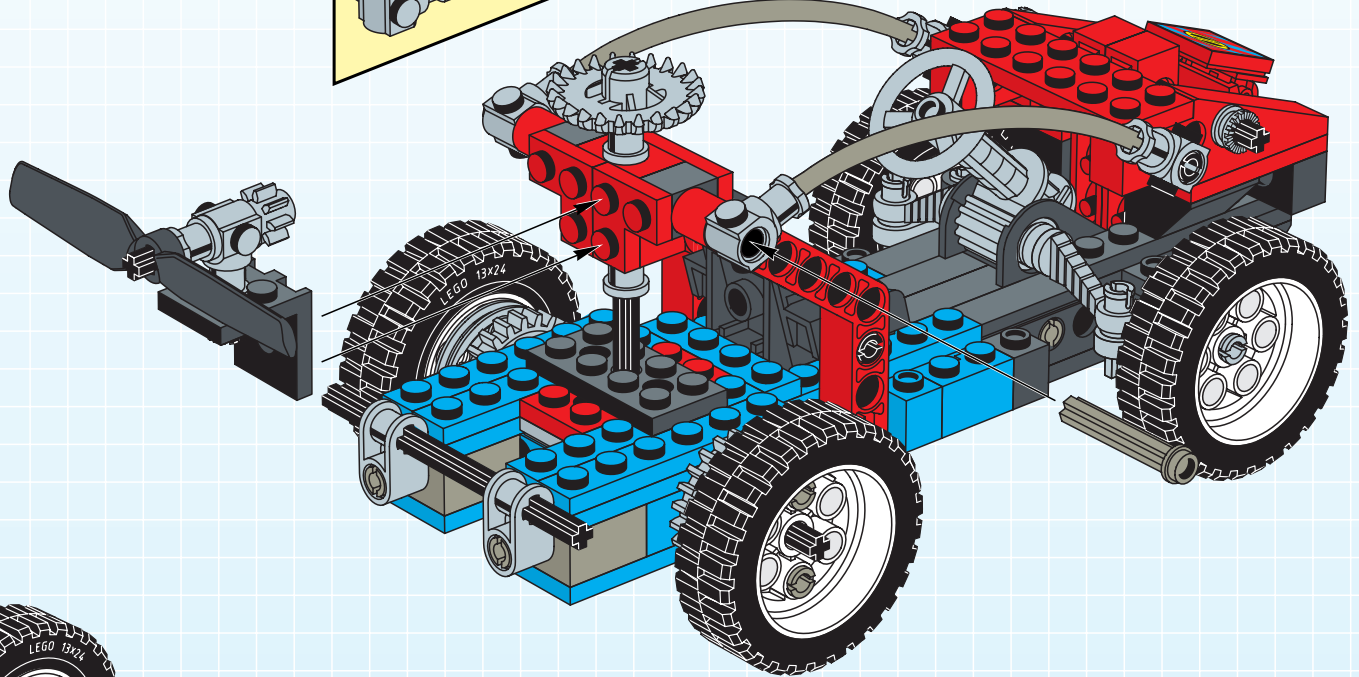
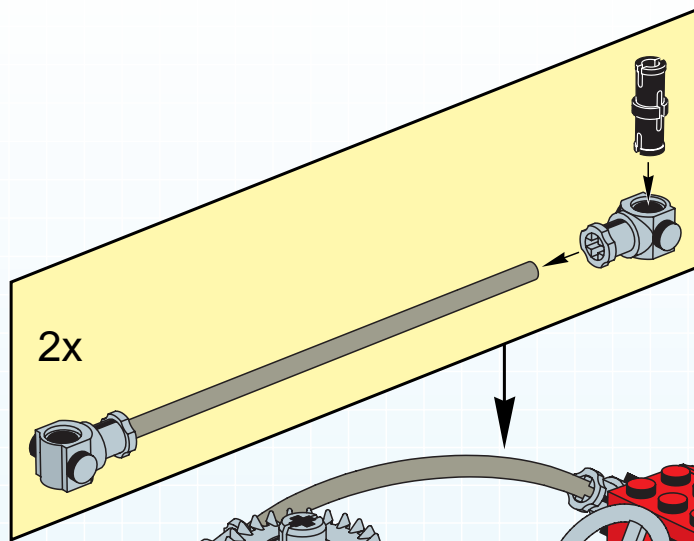


1

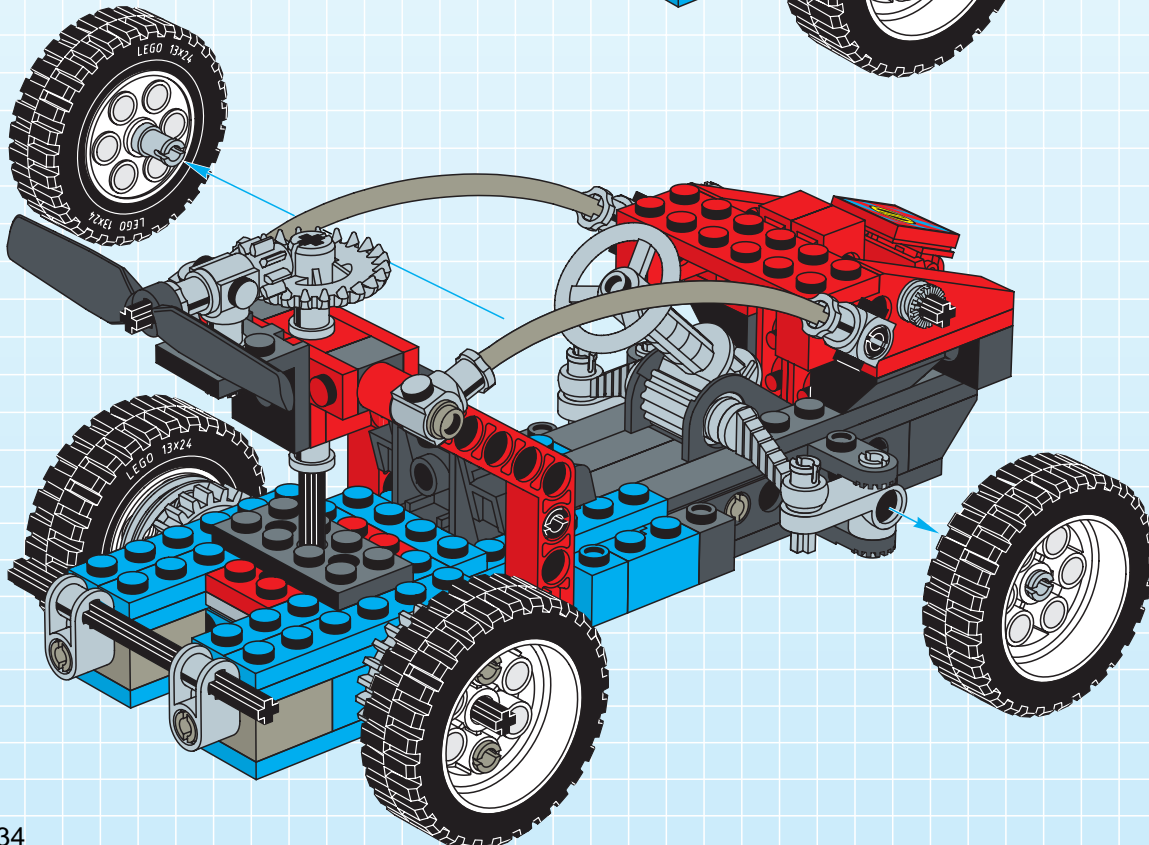


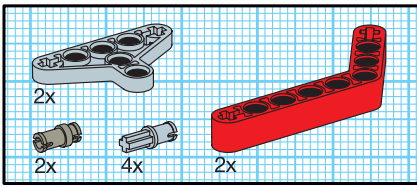


2

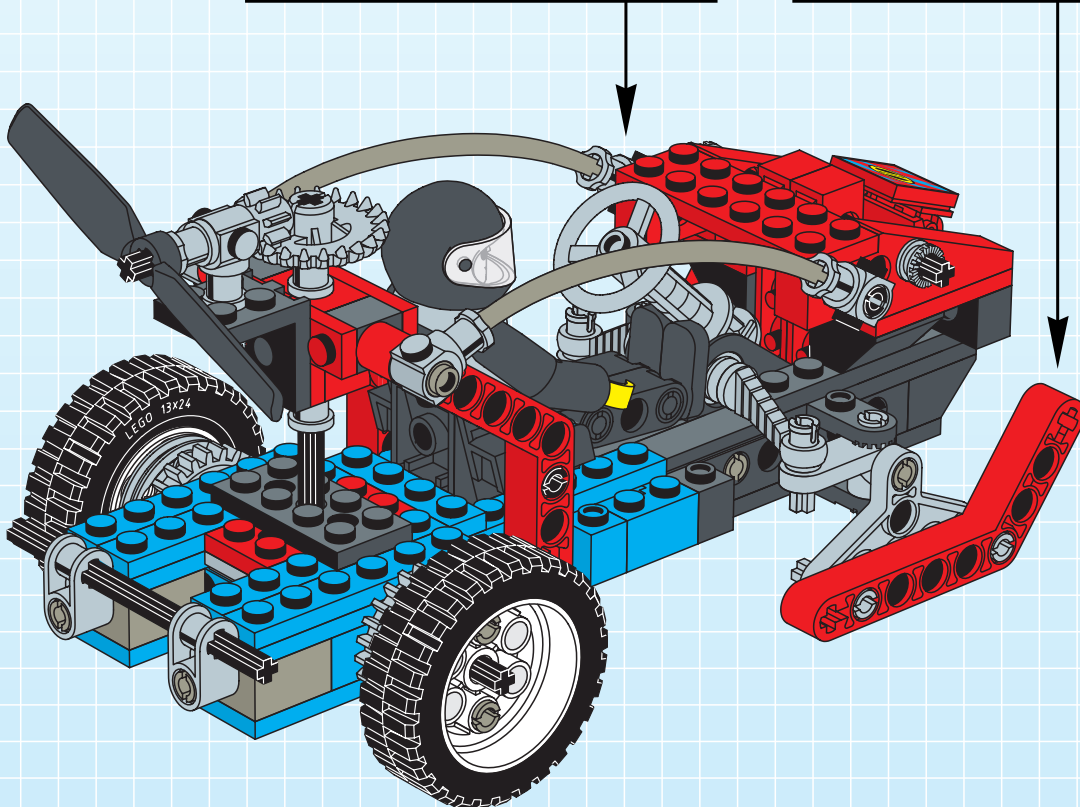
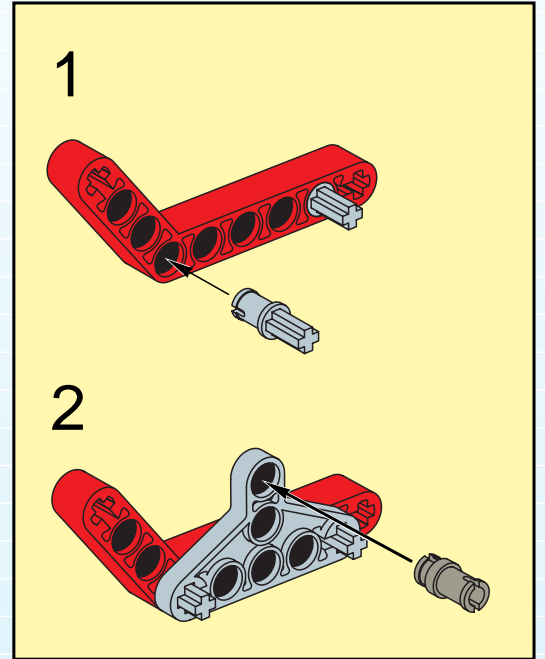
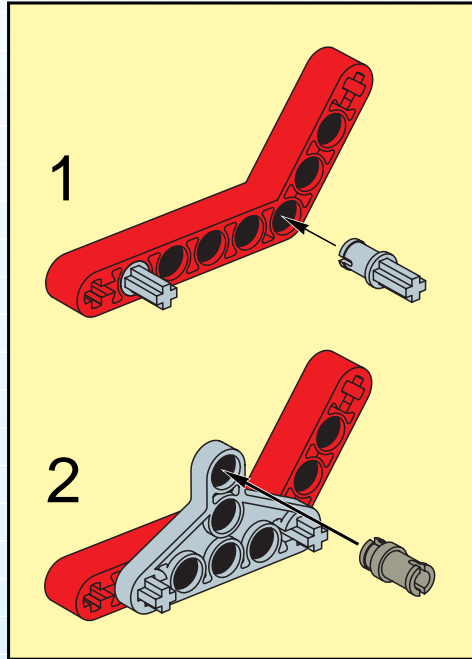


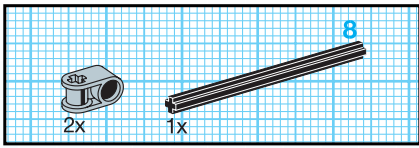
3



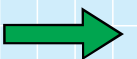
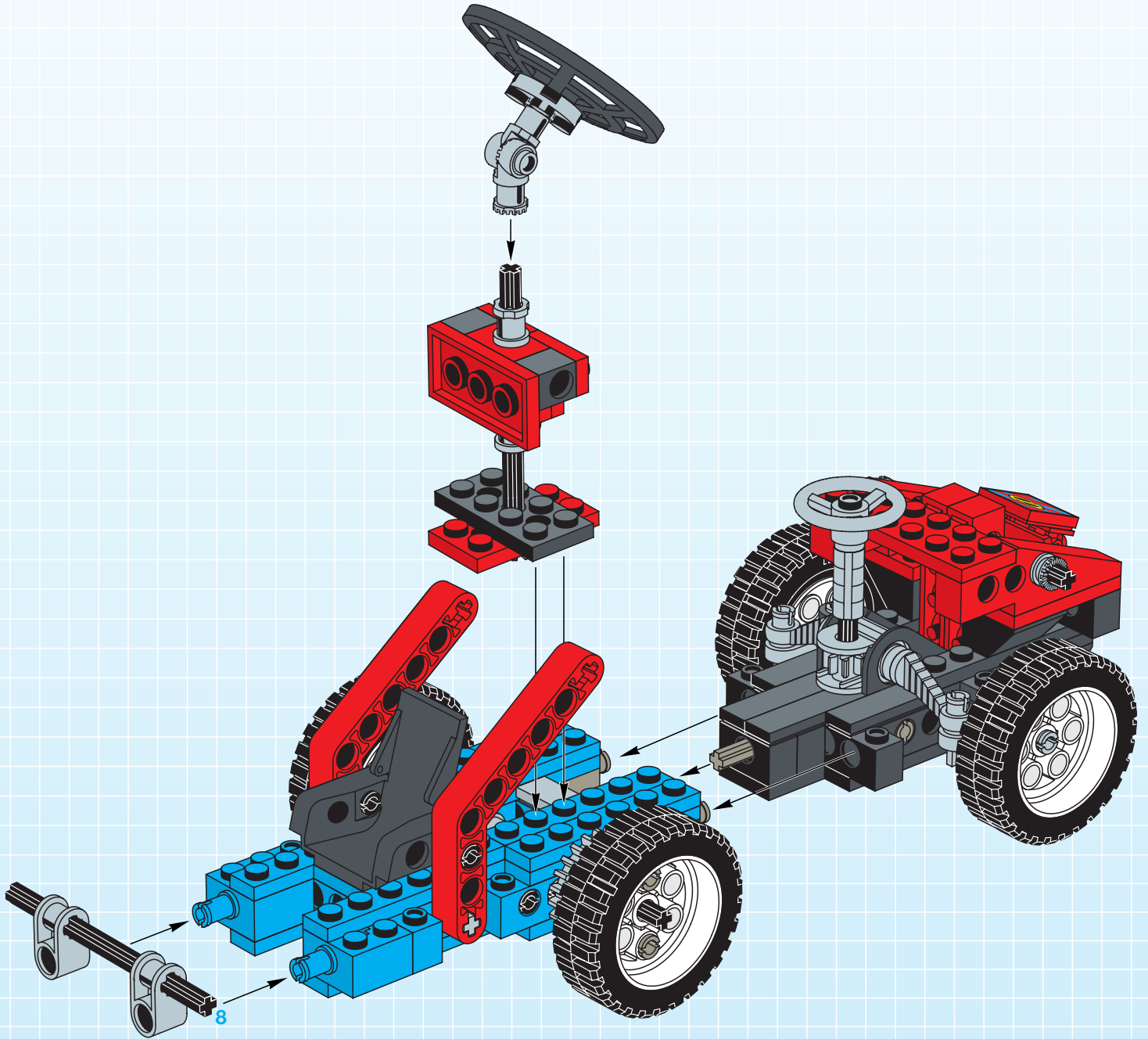


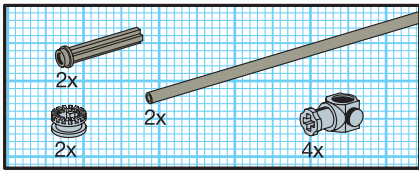
4



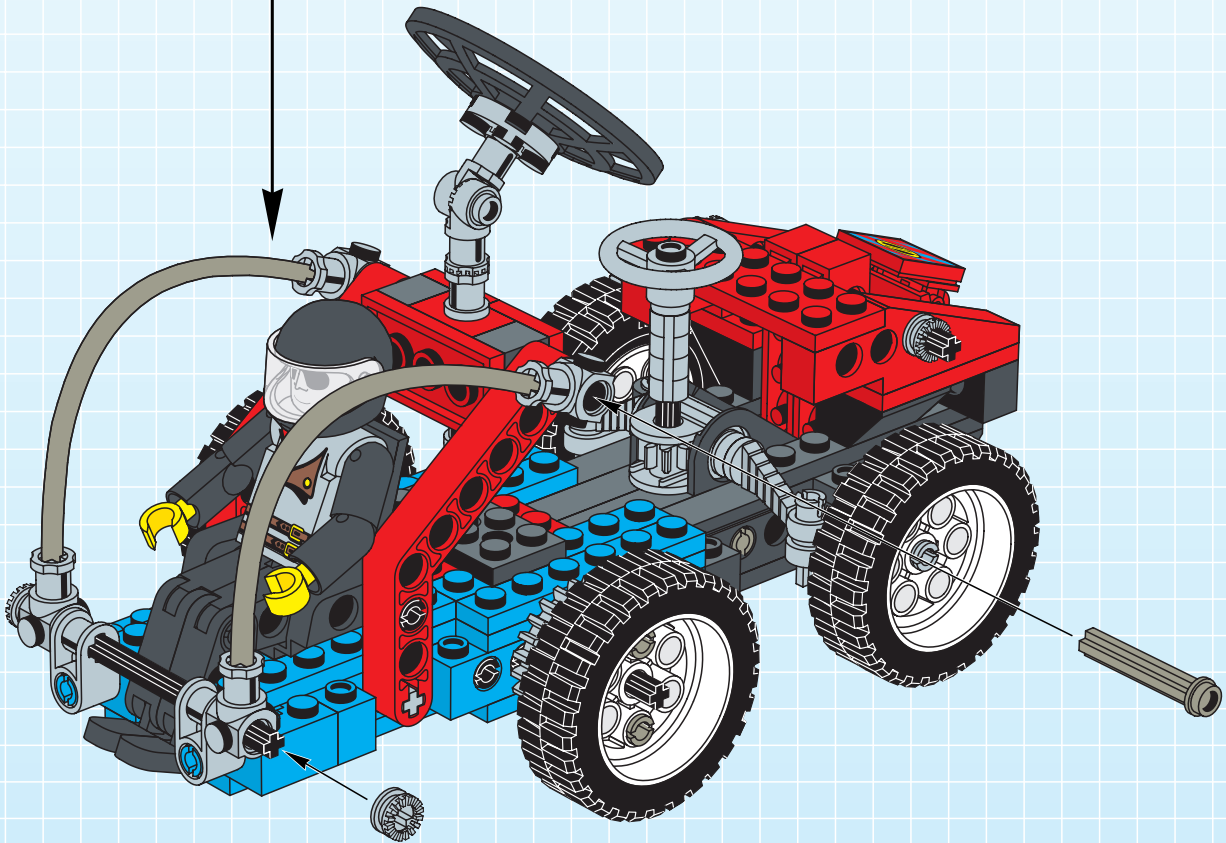
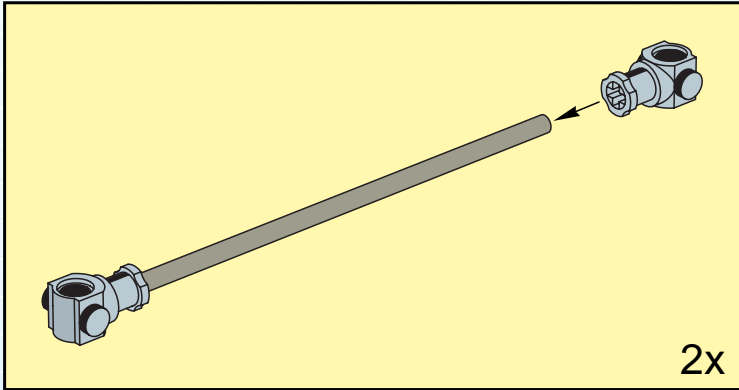


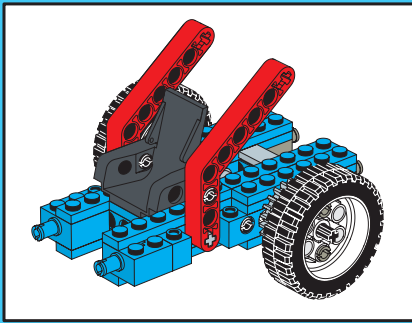
3



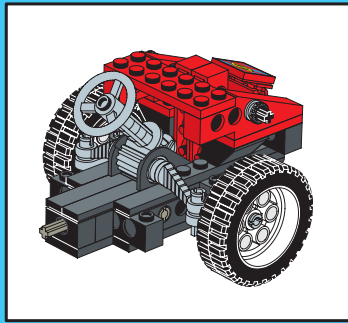


4

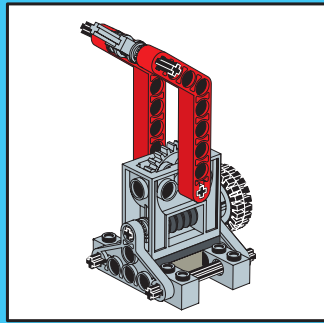




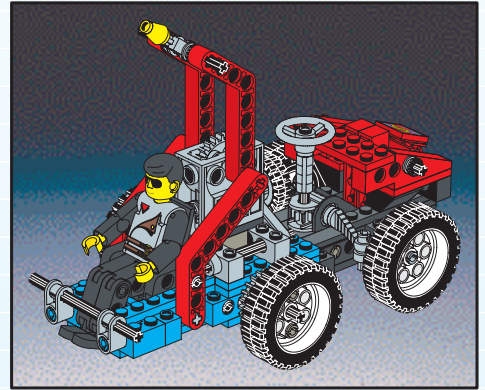
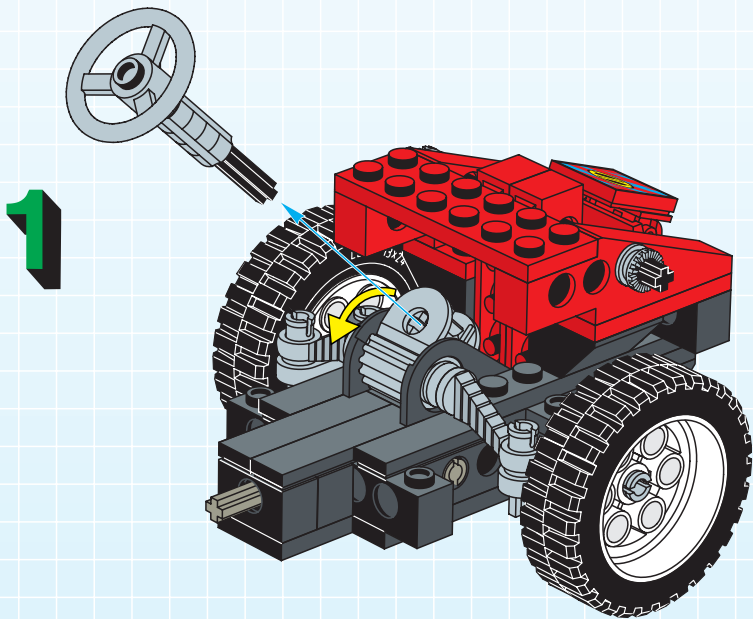
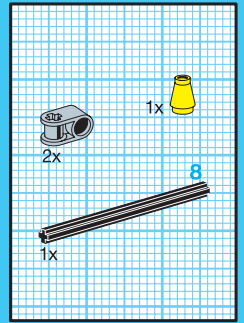
+



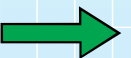
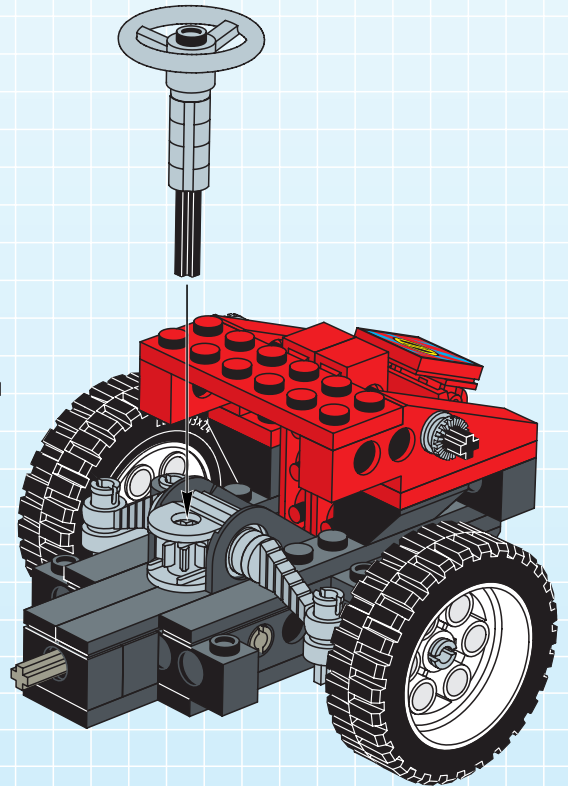
+

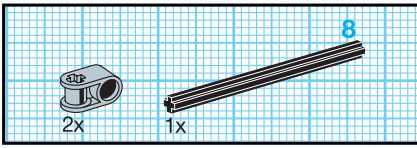


+

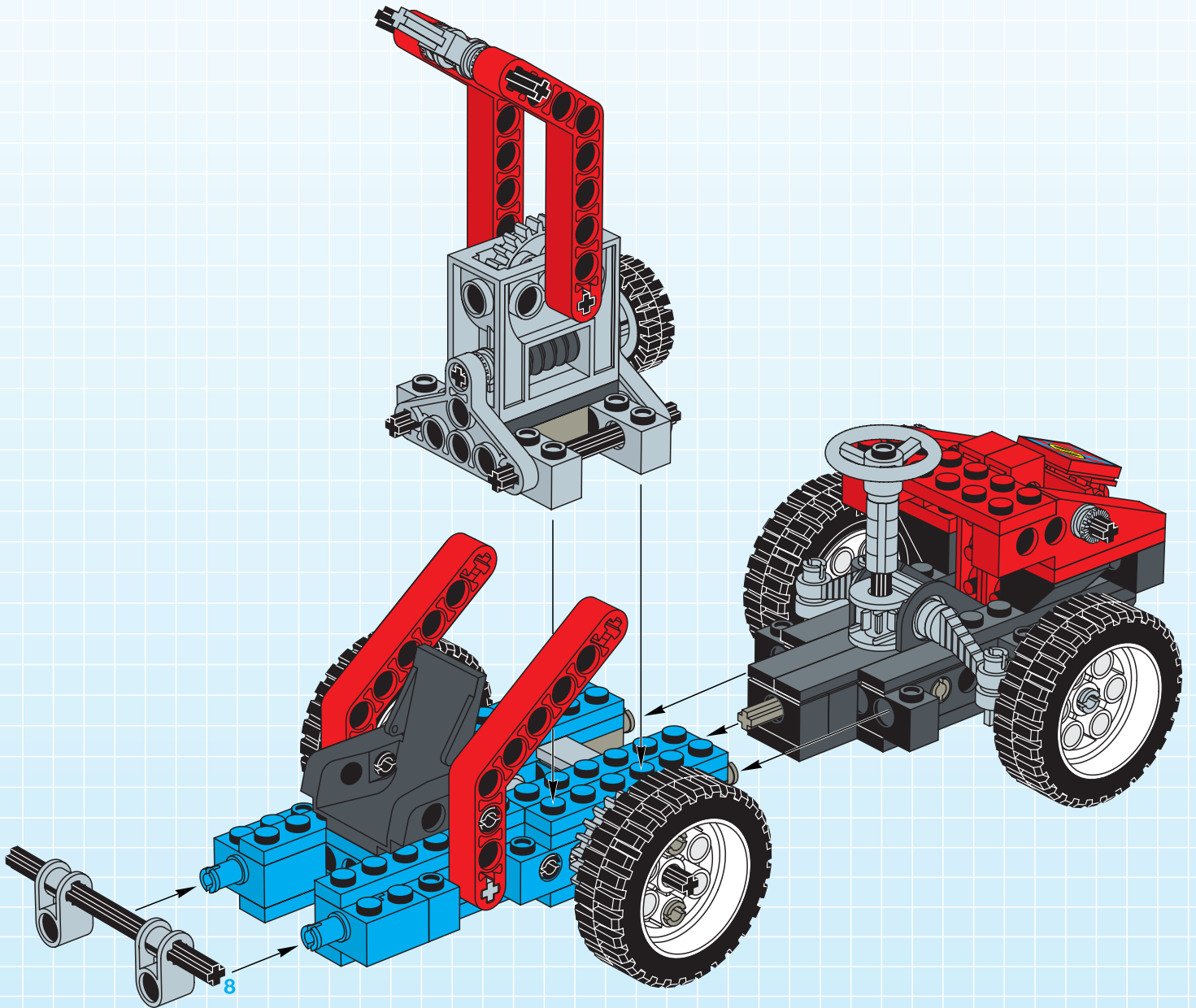


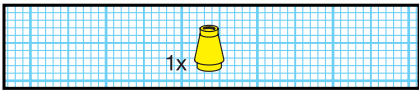
2



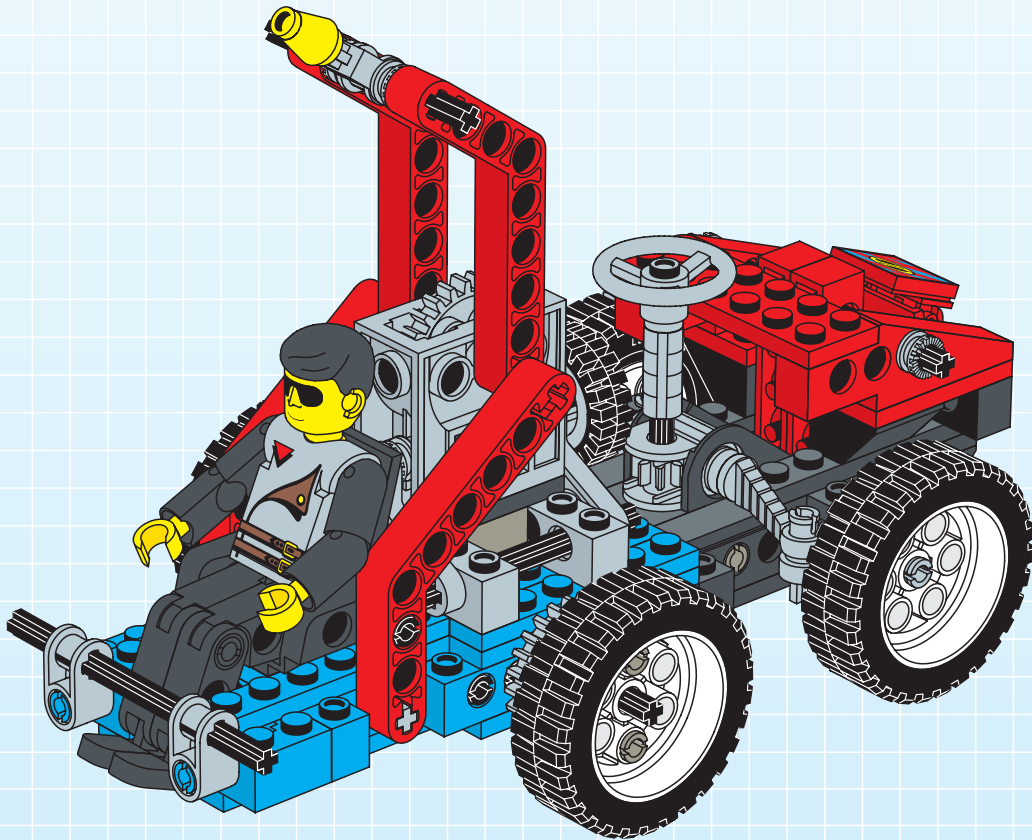


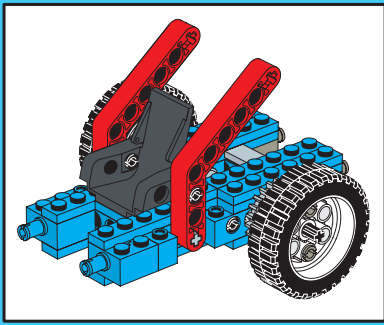
3



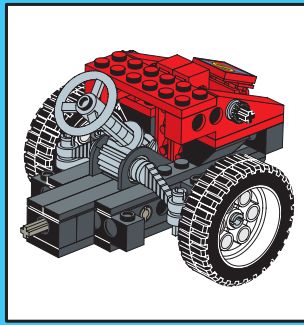


4

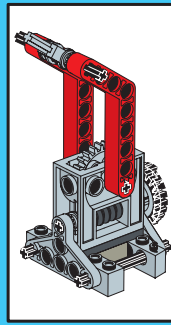




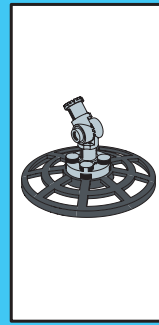
+



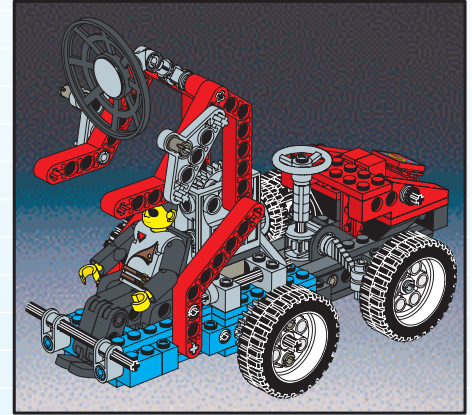
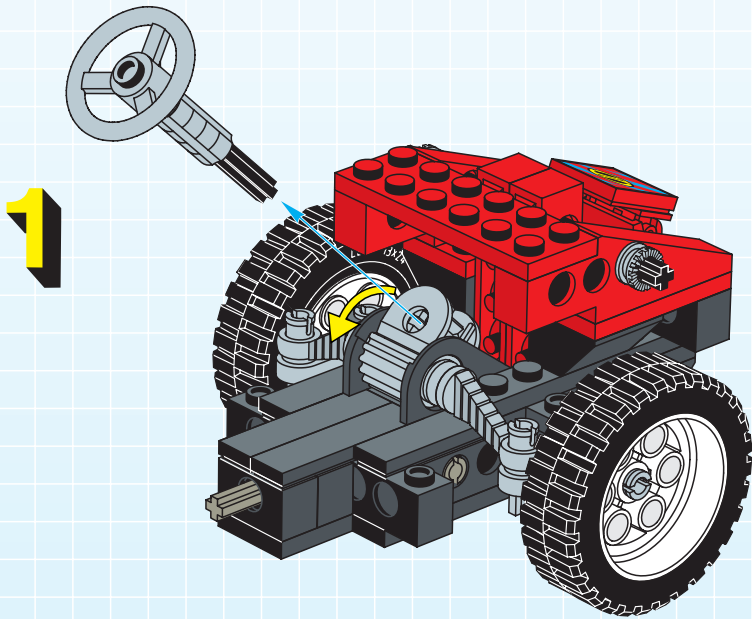
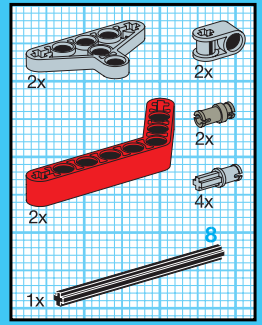
+



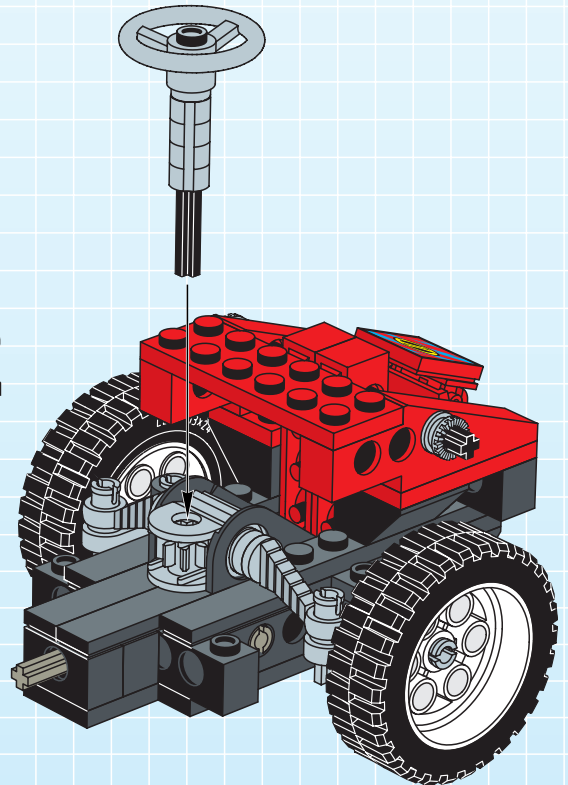
+

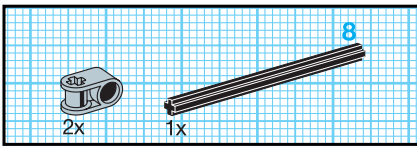


+

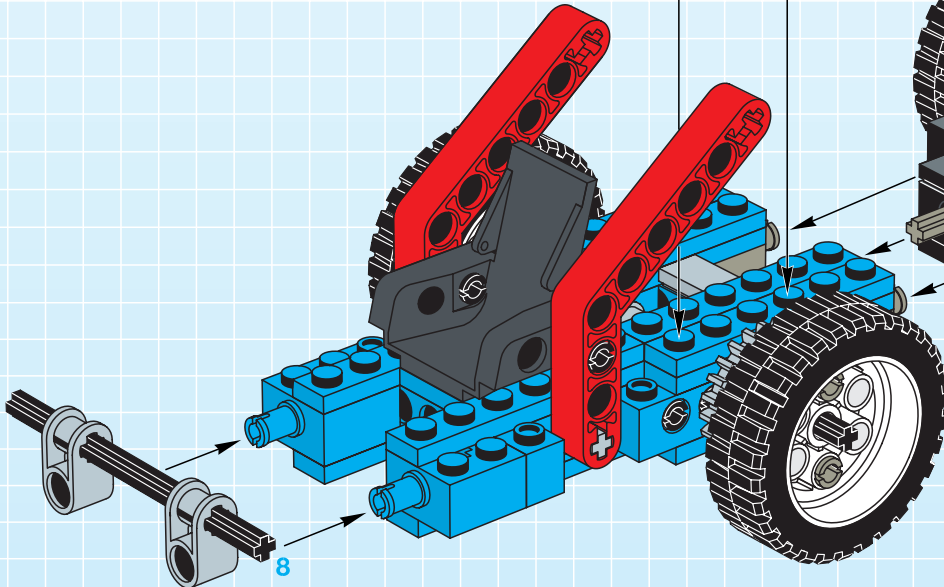
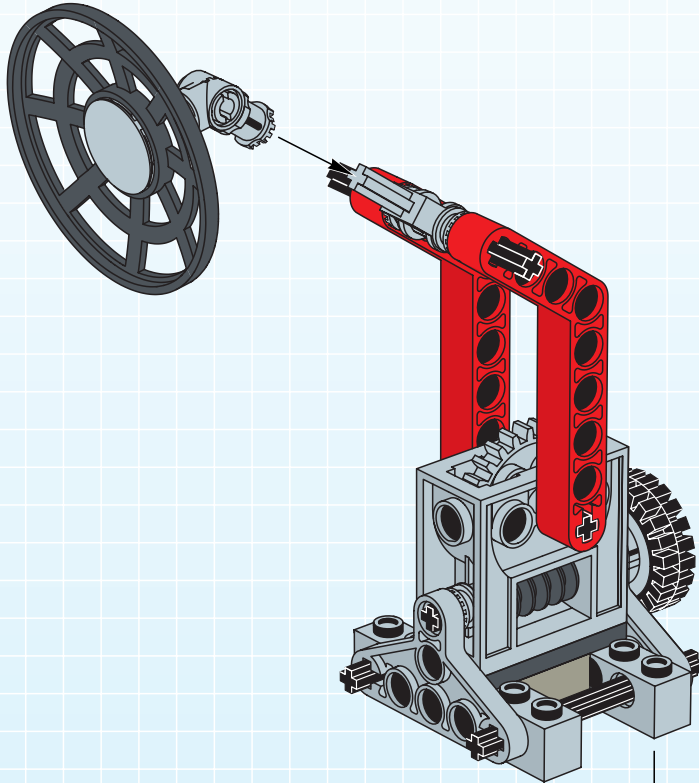


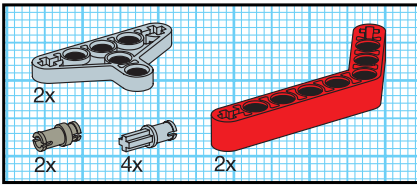
2



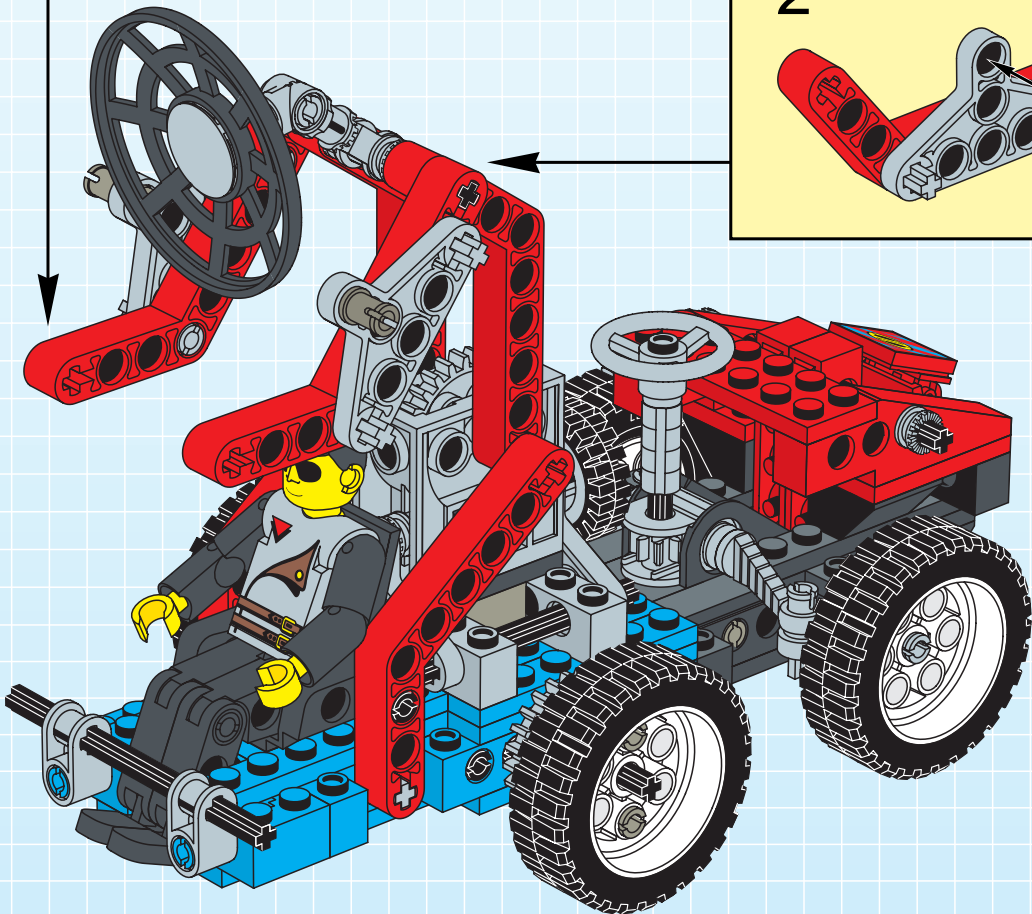
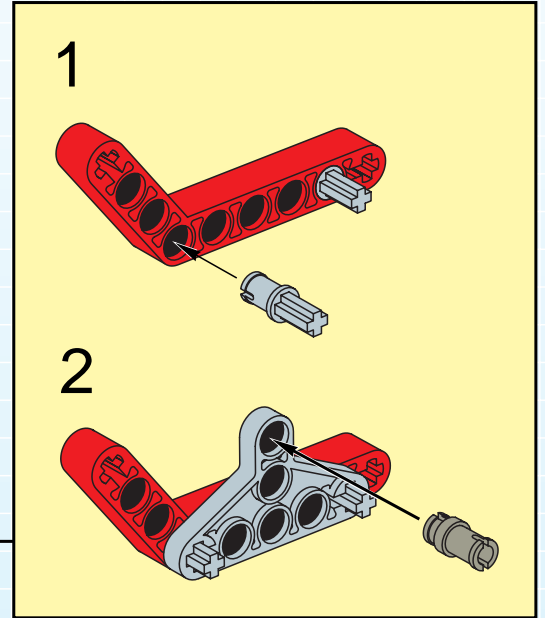
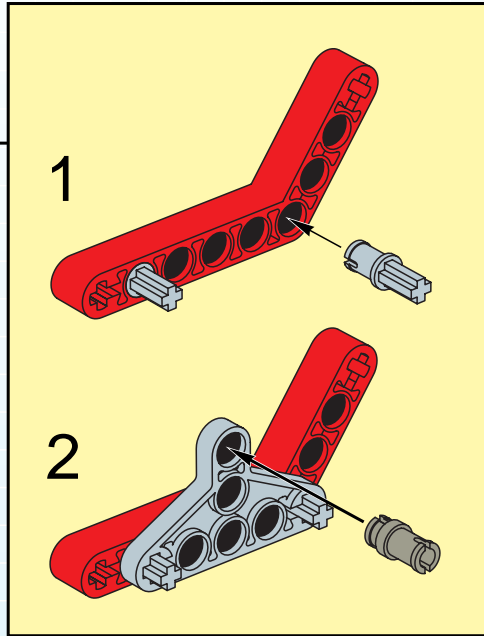


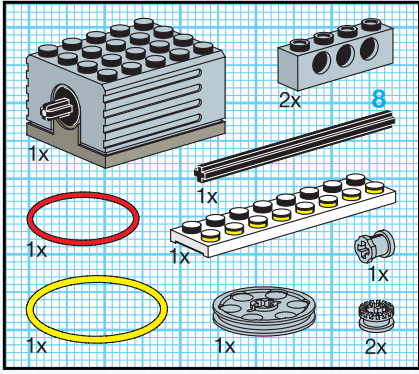
3



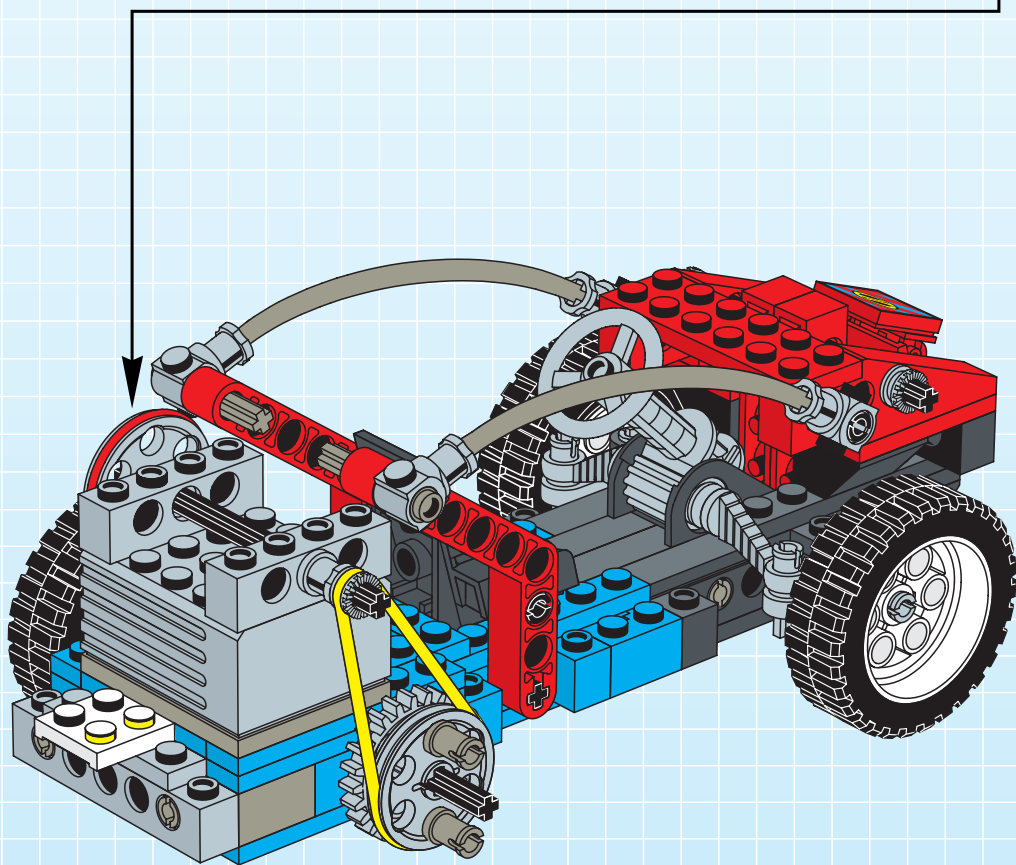
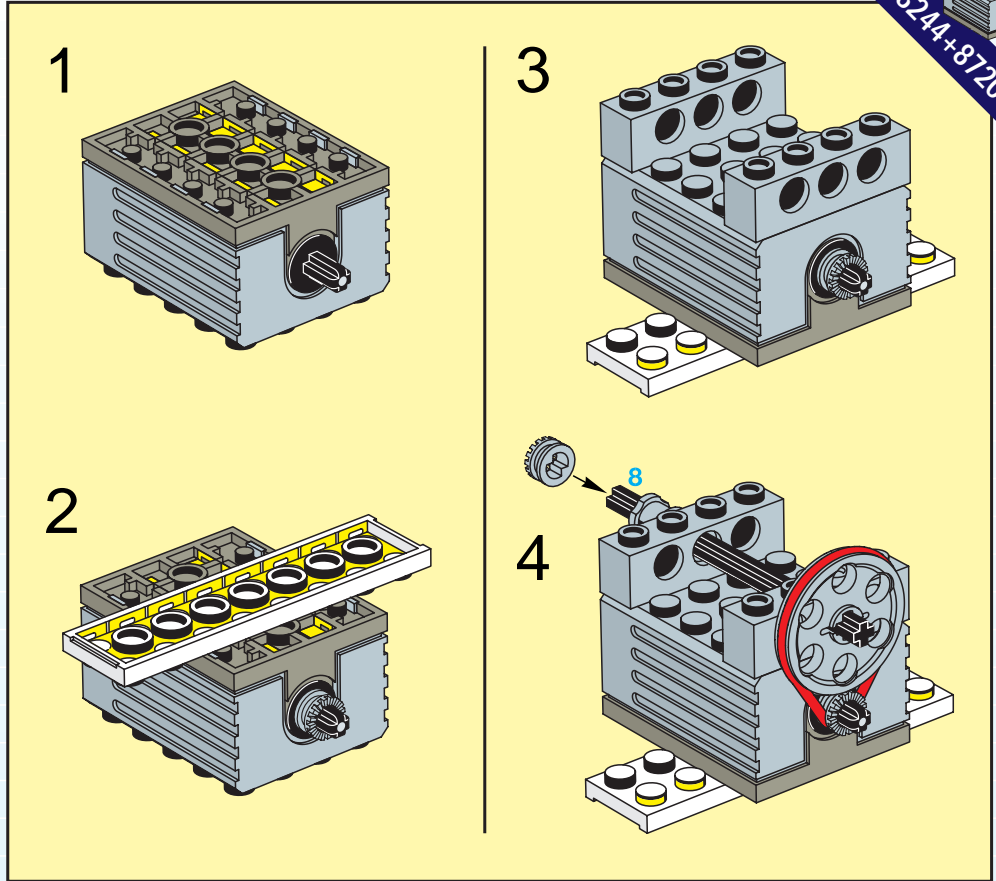


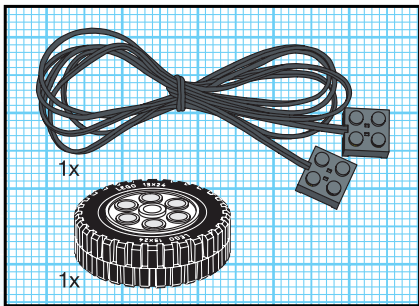
4





3





4

